

DEFINICE

O-kroužky jsou přesné těsnicí prvky s kruhovým průřezem, které jsou vyráběny v nekonečné formě. Rozměry jsou uváděny jako „vnitřní průměr krát tloušťka kroužku“ (viz obrázek 1)

$$d_i \times d_s$$

O-kroužky se používají v hydraulice a pneumatice převážně jako statické, ale také jako dynamické těsnicí prvky. Těsnění pomocí O-kroužku je velmi ekonomické a jednoduché řešení a umožňuje prostorově nenáročnou konstrukci. Tyto výhody učinily z O-kroužků jedno z nejrozšířenějších těsnění a pokrývají tak velmi široký rozsah aplikací. Od použití v běžných hydraulických a pneumatických aplikacích a obvodech až po certifikované aplikace v letectví, automobilovém průmyslu, chemickém průmyslu nebo všeobecném strojírenství.

Podle provozních podmínek a prostředí jsou k dispozici různé materiály (směsi). Nejčastěji používaným materiálem je NBR s tvrdostí 70 nebo 90 ShA. K dispozici je však celá řada dalších i speciálních materiálů v různých tvrdostech (viz O-kroužky, MATERIÁLY A TVRDOTI).

Pozn.: Není-li uvedeno jinak, vztahují se všechny údaje v katalogu na kvalitu NBR 70.

FUNKČNÍ PRINCIP

O-kroužky jsou samočinně působícím dvojčinným těsnicím prvkem. Ale je možné je také použít jako jednočinné těsnění. Těsnicího účinku se docílí deformací kruhového profilu O-kroužku. Velikost této deformace je určena hloubkou drážky „S“ vzhledem k použitému průřezu O-kroužku „ d_s “. Přitlačné síly vyvolané touto deformací, které bývají také označovány jako „stlačení“ nebo „předpětí“, se načítají k silám vyvolaným tlakem v systému. Výsledná těsnicí síla roste se stoupajícím provozním tlakem (viz obrázek 2).

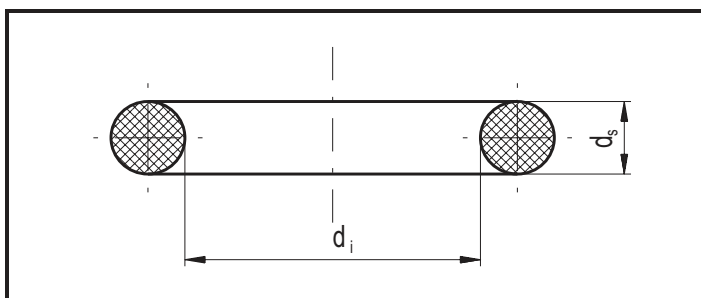
TĚSNICÍ SPÁRA

V náčrtu (obrázek 3) je označena jako F/2 a jedná se o montážní vůli mezi těsněnými plochami. Při působení tlaku je O-kroužek přitlačován k protilehlé stěně drážky, čímž může docházet k jeho vtačování do této spáry. Zejména pak při vysokých či pulsujících tlacích může dojít rychle ke zničení O-kroužku. Aby se zabránilo tomuto nežádoucímu jevu (nazýván také jako extruze), měla by být tato spára co nejmenší. Při stejných provozních podmínkách a velikostech spáry je O-kroužek s malou tloušťkou relativně objemově více vtačován do spáry nežli O-kroužek s velkou tloušťkou (obr. 3). Z toho vyplývá, že volbou většího průřezu O-kroužku se stává těsnění odolnější extruzi. Předjetí tomuto nežádoucímu jevu je také možné volbou O-kroužku z tvrdšího materiálu. Vůbec nejlepší konstrukční řešení je použití O-kroužku v kombinaci s opěným kroužkem, který vymezí spáru na minimum. (obr.3 vpravo)

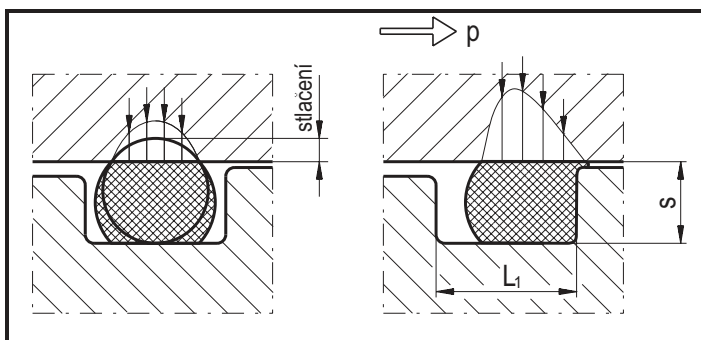
STLAČENÍ O-KROUŽKU

Na základě dlouhodobých zkušeností najdete v tabulkách 5, 11, 12 a 14 hodnoty doporučených rozměrů zástaveb při různých způsobech použití.

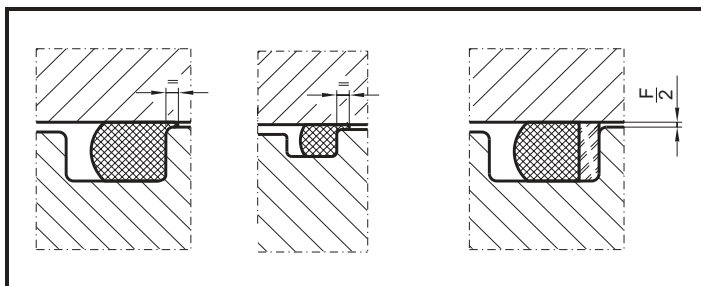
V určitých případech je možné se od těchto základních doporučených zástaveb odchýlit v mezích intervalů uvedených v tabulce 1. Jsou-li tyto hodnoty dodrženy, je vytvořena dostatečná dosedací plocha pro správnou těsnost. Při dynamických aplikacích musí být, vzhledem k požadavku na nižší tření, tyto hodnoty menší. Je důležité, aby byl O-kroužek trvale stejně deformován. Tato trvalá tlaková deformace závisí na velikosti a době trvání deformace, provozním tlaku, materiálu a tvrdosti O-kroužku. Čím je směs tvrdší, tím je i trvalá tlaková deformace větší, což zkracuje životnost těsnění. V případech, kdy je nezbytné použít hodnoty mimo uvedený rozsah, nás prosím kontaktujte.



Obrázek 1



Obrázek 2

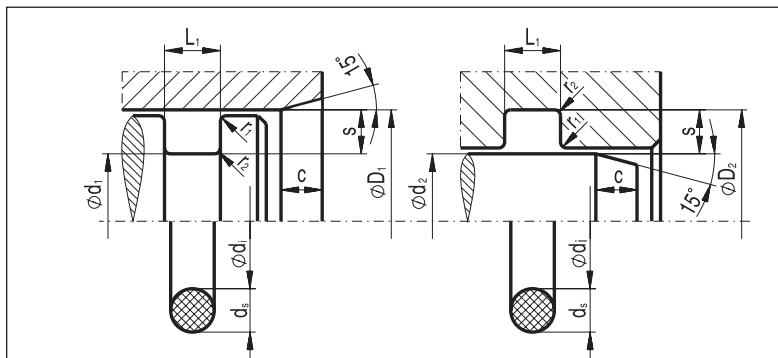


Obrázek 3

DOPORUČENÉ STLAČENÍ PROFILU d_s [%]

Tloušťka O-kroužku [mm]	Staticky		Dynamicky			
	min	max	Hydraulika		Pneumatika	
			min	max	min	max
1,78	12,5	29	10	26	6,5	22
2,62	12,5	27	9	24	5,5	20
3,53	12	26	8	22	5	16
5,33	11	23	7	18	4	14
6,99	10	21	6,5	16	4	11,5
10	10	19	6	14	3,5	9,5

Tabulka 1



Obrázek 6

- Pro Vaši konstrukci si zvolte pokud možno největší tloušťku d_s
- Rozměry drážek L_1 a S najdete pro **STATICKÉ** těsnění v tabulce č. 5
DYNAMICKÉ těsnění v tabulce č. 12
- Základní průměr drážky je dán pro **kroužek**

TĚSNÍCÍ ZVENKU

$$d_1 = D_1 - 2 \times S$$

- Vnitřní průměr O-kroužku d_i si zvolíte podle seznamu forem

Vnitřní průměr O-kroužku má být stejný nebo menší ve srovnání s průměrem drážky d_1 .

$$d_i \leq d_1$$

$$< \text{max. o } 6\%$$

Doporučuje se mírné natažení O-kroužku na vnitřní průměr drážky.

TĚSNÍCÍ ZEVNITŘ

$$D_2 = d_2 + 2 \times S$$

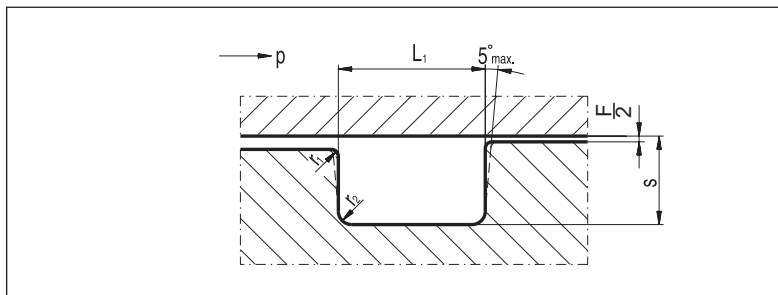
Vnitřní průměr O-kroužku má být stejný nebo větší ve srovnání s průměrem drážky d_2 .

$$d_i \geq d_2$$

$$> \text{max. o } 3\%$$

O-kroužek tak má vhodné předpětí na větším průměru.

Tabulka 2



Obrázek 7

MINIMÁLNÍ SRAŽENÍ [mm]

TLOUŠŤKA d_s	1	1,5	1,8 (1,78)	2	2,5	2,62 (2,65)	3	3,53 (3,55)	4
MIN. SRAŽENÍ c	1	1,3	1,5	1,5	1,7	1,9	2,1	2,4	2,7
TLOUŠŤKA d_s	4,5	5	5,3 (5,33)	5,7	6,99 (7,00)	8	8,4	9	10
MIN. SRAŽENÍ c	3	3,2	3,5	3,7	4,2	4,5	4,7	5	5,3

Tabulka 3

ZAOBLENÍ [mm]

TLOUŠŤKA d_s	1 - 2,5	2,5 - 10
POLOMĚR r_1	0,1	0,25
POLOMĚR r_2	0,2	0,6

Tabulka 4

VOLBA SPRÁVNÝCH VELIKOSTÍ O-KROUŽKŮ

Tloušťka „ d_s “

Tloušťku O-kroužku d_s je ideální volit pokud možno co největší. Přednosti proti menším tloušťkám jsou následující:

- lepší těsnost vzhledem k větší dosedací ploše
- omezenější deformace, a tím i menší trvalá tlaková deformace
- menší opotřebení otěrem, a tím vyšší životnost
- lepší vyrovnání výrobních tolerancí těsněných součástí (možnost utěsnění větší spáry)

Orientační doporučení pro volbu tloušťky „ d_s “

Rozsah „ d_i “ [mm]	Doporučení „ d_s “ [mm]
do 25	1,0 – 3,0
20 – 50	1,78 – 4,5
40 – 80	2,5 – 6,0
70 – 160	3,5 – 7,0
nad 160	větší než 5

Vnitřní průměr O-kroužku „ d_i “

Při volbě vnitřního průměru O-kroužku „ d_i “ v závislosti na průměru drážky postupujte **dle tabulky 2**.

DRÁŽKA – DETAILNÍ KONSTRUKCE

Drážky pro usazení O-kroužku by měly mít pravouhlé stěny. Přípustí se však zkosení stěny do 5° (viz obr.7). Je důležité, aby tlak média mohl nerušeně působit přes celý profil „S“. Proto musí mít šířka drážky „ L_1 “ a spára ze strany tlaku přiměřenou velikost.

Z důvodu větší tepelné roztažnosti materiálu O-kroužku oproti kovu a případnému bobtnání by měl být objem drážky asi o 25 % větší než objem O-kroužku.

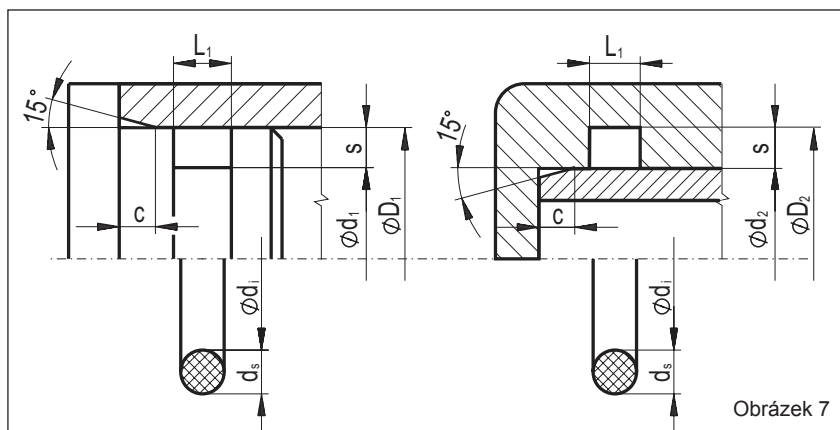
Abyste při montování jednotlivých částí sestavy nedošlo k „přiskřípnutí“ nebo uštíření O-kroužku, nesmí být hodnoty sražení „ c “ menší než je uvedeno v tabulce 3.

VOLBA MATERIÁLU A OVĚŘENÍ VELIKOSTI TĚSNÍCÍ SPÁRY

Při volbě materiálu u aplikací bez opěrného kroužku je vhodné volit tvrdost O-kroužku přibližně takto:

Tvrdost [ShA]	Maximální tlak [bar]
70	< 100
80	< 200
90	< 500

Potřebná tvrdost O-kroužku se určuje především podle velikosti provozního tlaku a těsněné spáry. Pro těsnění vyšších tlaků a velkých spár doporučujeme volit tvrdší materiály, které jsou pak odolnější proti extruzi (vtlačování) do spáry. Je-li to konstrukčně možné, doporučujeme použít materiál střední tvrdosti společně s opěrným kroužkem. Neboť měkčí materiál má menší trvalou tlakovou deformaci, a tím delší životnost.



ZÁSTAVBOVÉ ROZMĚRY - STATICKÁ TĚSNĚNÍ [mm]

TLOUŠŤKA d_s	1,0	1,5	1,6	1,8 1,78	1,9	2,0	2,4	2,5	2,65 2,62
HLOUBKA DRÁŽKY S	0,8	1,15	1,2	1,35	1,45	1,5	1,8	1,9	2,0
ŠÍŘKA DRÁŽKY L_1	1,3	1,9	2,1	2,3	2,4	2,6	3,1	3,2	3,4
TLOUŠŤKA d_s	3,0	3,5	3,55 3,53	4,0	4,5	5,0	5,3 5,33	5,7	6,0
HLOUBKA DRÁŽKY S	2,3	2,7	2,75	3,15	3,6	4,0	4,3	4,65	4,95
ŠÍŘKA DRÁŽKY L_1	3,9	4,5	4,5	5,2	5,8	6,5	6,9	7,4	7,8
TLOUŠŤKA d_s	7,0 6,99	8,0	8,4	9,0	10	12	15		
HLOUBKA DRÁŽKY S	5,85	6,75	7,15	7,7	8,65	10,6	13,5		
ŠÍŘKA DRÁŽKY L_1	9,1	10,4	10,9	11,7	13,0	15,6	19,5		

Při použití opěrných kroužků se šířka drážky vždy zvětší o tloušťku opěrného kroužku

Tabulka 5

TOLERANCE A LÍCOVÁNÍ [mm]

$\varnothing D_1, \varnothing d_2$	H 8/f 7			
$\varnothing d_1$	h 11			
$\varnothing D_2$	H 11			
TLOUŠŤKA d_s	do $\varnothing 4$	do $\varnothing 6$	do $\varnothing 8$	do $\varnothing 10$
ŠÍŘKA DRÁŽKY L_1	+ 0,2/0	+ 0,3/0	+ 0,4/0	+ 0,5/0

Sražení a zaoblení - viz tabulka 3 a 4

Tabulka 6

DOPORUČENÉ DRSNOSTI [μm]

	R_1 max.	R_a max.
Základní průměr drážky $\varnothing d_1$ nebo $\varnothing D_2$	16	1,6
Boky drážky	25	3,2
Těsnicí plochy $\varnothing D_1$ nebo $\varnothing d_2$	16	1,6

Při pulzujícím tlaku je třeba převzít tyto hodnoty z tabulky 14 (dynamické těsnění)

Tabulka 7

MAXIMÁLNÍ TĚSNICÍ SPÁRA F [mm] - STATICKÁ TĚSNĚNÍ

TVRDOT [Sh A]	TLAK [bar]	MAXIMÁLNÍ TĚSNICÍ SPÁRA F	
		bez opěrného kroužku	s opěrným kroužkem
70	25	0,25	0,3
	50	0,2	
	100	0,15	
80	50	0,25	0,3
	100	0,2	
	200	0,1	
90	100	0,25	0,3
	200	0,15	
	300	0,1	

Tabulka 8

Základní tolerance a lícování jsou uvedeny zvlášť pro jednotlivé aplikace v příslušných kapitolách a tabulkách. Pro tlakové aplikace je nutné vždy ověřit maximální velikost těsnicí spáry F v souvislosti s hodnotou provozního tlaku a tvrdosti použité směsi O-kroužku (tabulka 8).

Podle požadavků na chemickou a teplotní odolnost, případně další provozní parametry, se nakonec zvolí vhodný materiál (např. NBR, FPM, EPDM atd.) - viz tabulka 19 a 20.

O-KROUŽKY - RADIÁLNÍ STLAČENÍ

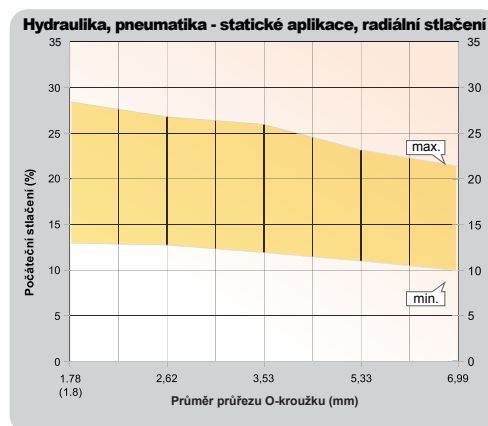
Jedno z nejčastějších použití O-kroužků je jako statické těsnění s radiálním stlačením např. u ventilů, armatur, hydraulických a pneumatických válců.

Přitom se používají jak pro těsnění tlaku zevnitř, tak i zvenku. Pokud je těsnicí spára díky konstrukčním opatřením rovna „nule“, je možno utěšňovat tlaky 500 bar i více. Po zvolení tloušťky a vnitřního průměru O-kroužku podle doporučení na předcházející straně můžete vyčíst doporučené hodnoty pro rozměry drážky L_1 a S z tabulky 5. Přípustné hodnoty stlačení pak můžete nalézt v grafu (obrázek 7.1). Pokud je to konstrukčně možné, doporučujeme se držet středních hodnot stlačení. Přípustné tolerance a hodnoty drsnosti povrchu kovových součástí jsou uvedeny v tabulkách 6 a 7. Maximální hodnoty těsnicí spáry nad uvedenou vůli lícování H8/f7 najdete v závislosti na provozním tlaku a tvrdosti O-kroužku v tabulce 8.

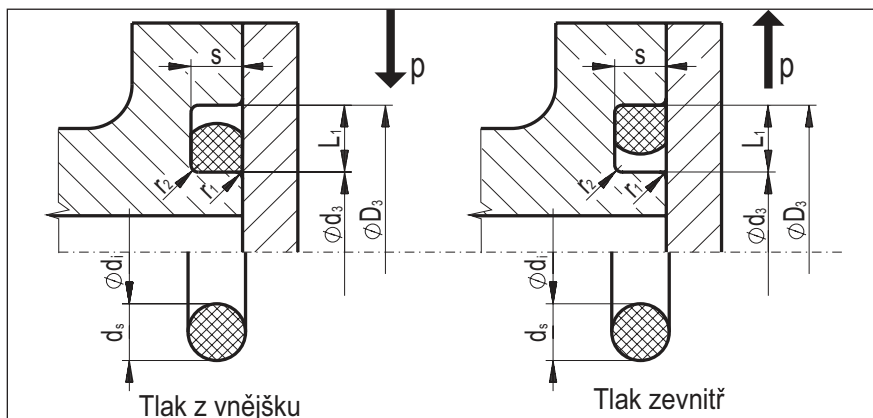
Při vysokých nebo pulsujících tlacích, jakož i při technicky podmíněných větších spárách se doporučuje použití opěrných kroužků.

TĚSNICÍ SPÁRA F

Hodnoty max. velikosti těsnicí spáry F uvedené v tabulce 8 platí v případě, že jednotlivé díly sestavy jsou souose uloženy a nedochází působením tlaku ke změně jejich rozměrů a tvaru. Pokud nelze tyto skutečnosti zajistit, měla by být spára o odpovídající hodnotu zmenšena. Při použití opěrného kroužku může být velikost těsnicí spáry i mimo hodnoty uvedené v tabulce. Maximální možná velikost spáry v těchto případech pak závisí na mnoha dalších provozních parametrech, proto prosím v těchto případech kontaktujte naše technické oddělení.



obrázek 7.1



Obrázek 8

TOLERANCE [mm]

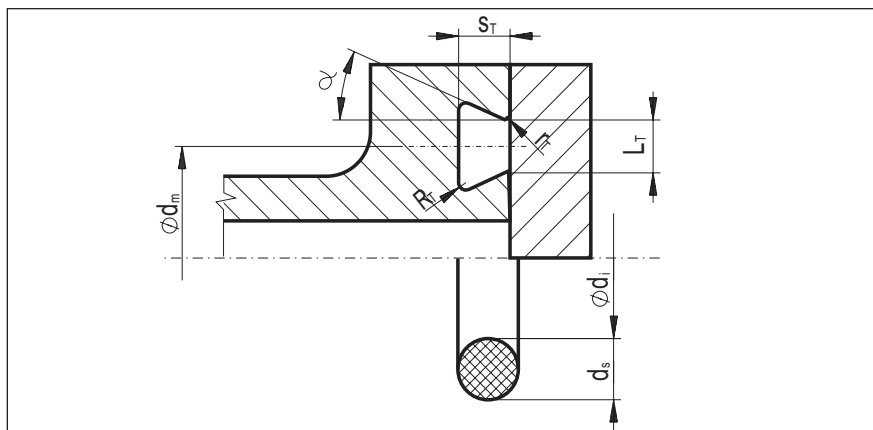
Tloušťka d_s	do Ø 4	do Ø 6	do Ø 8	do Ø 10
Hloubka drážky S	+ 0,05/0	+ 0,07/0	+ 0,09/0	+ 0,1/0
Šířka drážky L_1	+ 0,2/0	+ 0,3/0	+ 0,4/0	+ 0,5/0
Průměr d_3	h 11			
Průměr D_3	H 11			

Tabulka 9

DOPORUČENÉ DRSNOSTI [μm]

	R_t max.	R_a max.
Dno drážky	16	1,6
Průměry drážky D_3 a d_3	25	3,2
Těsnicí plochy	16	1,6

Tabulka 10



Obrázek 9

ZÁSTAVBOVÁ DRÁŽKA - LICHOBĚŽNÍKOVÁ DRÁŽKA [mm]

Tloušťka d_s	3,5	5	5,33	5,7	6,99	8	8,4	9	10
Hloubka drážky S_T	2,8	4,15	4,4	4,8	5,95	6,85	7,25	7,8	8,7
Okraje drážky L_T	3,05	4,1	4,35	4,75	5,65	6,5	6,8	7,25	7,95
Poloměr r_t	0,25	0,25	0,25	0,4	0,4	0,5	0,5	0,5	0,5
Poloměr R_t	0,8					1,5			
Úhel α	24°								
Tolerance – Lichoběžníková drážka [mm]									
Ústí drážky L_T	+ 0,05								
Hloubka drážky S_T	0/- 0,05								

Tabulka 11

Drsnosti platí obdobně jako u statického těsnění - axiální stlačení

O-KROUŽKY - AXIÁLNÍ STLAČENÍ

O-kroužky se také používají jako statická těsnění s axiální deformací, např. jako těsnění příruby nebo víka.

Při vysokých tlacích je třeba dbát na to, aby síla předpětí šroubu byla dostatečně vysoká a aby byly kovové součástky dostatečně pevně usazeny. Tak se těsnicí plochy nemohou pod tlakem vzdálit a nevzniká tedy žádná spára. Při předpokládané optimální konstrukci mohou být při tomto způsobu utěsněny tlaky až 1000 bar.

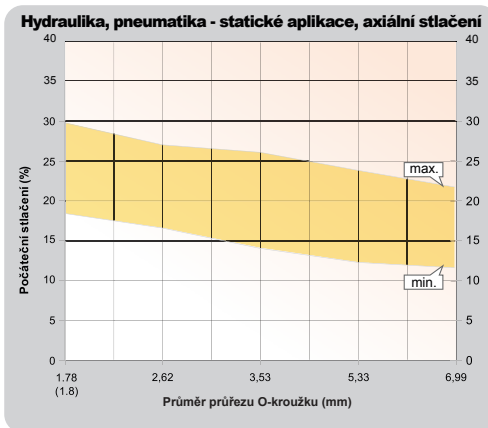
Doporučené hodnoty pro rozměry drážky L_1 a S jsou uvedeny v tabulce 5. Přípustné hodnoty stlačení pak můžete nalézt v grafu (obrázek 8.1). Pokud je to konstrukčně možné, doporučujeme se držet středních hodnot stlačení.

Při volbě velikosti O-kroužku navíc dbejte na doporučení v tabulce 2, aby se O-kroužek při kolísání tlaku v drážce neposouval a tím nedocházelo k jeho opotřebení. To znamená, že při tlaku z vnějšku je třeba zvolit vnitřní průměr O-kroužku „ d_i “ o 1 až 2 % menší než vnitřní průměr drážky „ d_3 “ (obrázek 8).

$$d_i \leq d_3$$

Při působení tlaku z vnitřku je třeba zvolit větší průměr O-kroužku o 1 až 2 % větší než průměr drážky „ D_3 “!

$$d_i + 2d_s \geq D_3$$



obrázek 8.1

O-KROUŽKY - LICHOBĚŽNÍKOVÉ DRÁŽKY

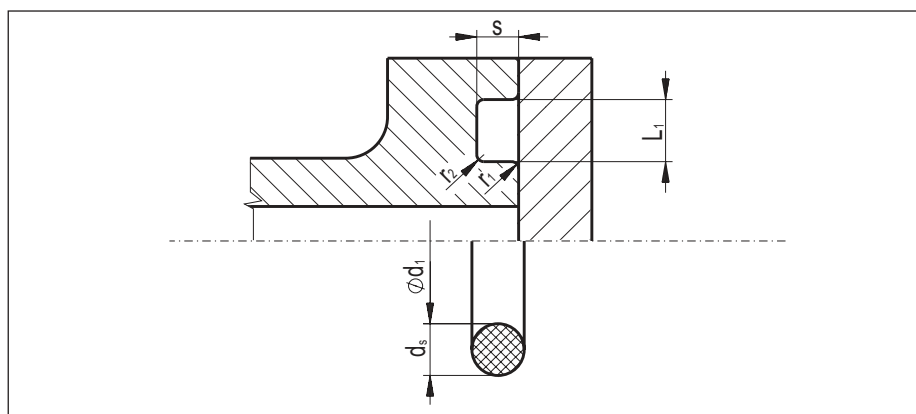
Drážky pro O-kroužky se navrhují jako lichoběžníkové tehdy, je-li potřeba, aby těsnicí prostor (např. u smykadel) byl z funkčních důvodů častěji otevřen a O-kroužek byl přitom v drážce pevně uchycen a zajištěn tak proti samovolnému vypadnutí. Své uplatnění také najdou v aplikacích, kde se předpokládá montáž a demontáž těsnění v poloze nad hlavou.

Velikost O-kroužku je třeba volit tak, aby vnitřní průměr O-kroužku odpovídal vztahu:

$$d_i = d_m - d_s$$

Tloušťky O-kroužků d_s [mm]	Velikost úkosu [mm]		Poloměr R [mm]
	Šíře L	Tolerance	
1	1,4	+ 0,1	0,2
1,2	1,6		0,2
1,5	2		0,2
1,6	2,1		0,2
1,8 (1,78)	2,4		0,3
2	2,7		0,3
2,4	3,2		0,4
2,5	3,4		0,4
2,62 (2,65)	3,5		0,4
3	4,1		+ 0,15
3,2	4,3	0,6	
3,5 (3,53)	4,7	0,9	
4	5,4	0,9	
4,5	6,1	1,2	
5	6,8	1,2	
5,3 (5,33)	7,2	1,2	
5,7	7,7	+ 0,2	1,5
6	8,1		1,5
6,5	8,7		1,5
7,0 (6,99)	9,5		2
8	10,8		2
8,4	11,4	+ 0,25	2
9	12,2		2,5
10	13,5		2,5
12	16,2		2,5
14	19		3
16	21,6		

Tabulka 12



Obrázek 10

ROZMĚRY DRÁŽEK PRO TĚSNĚNÍ VAKUA [mm]

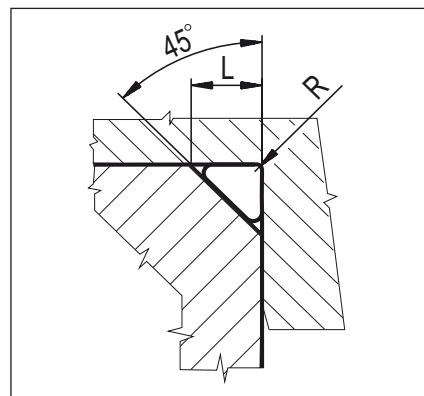
Tloušťka d_s	1,8 (1,78)	2,62 (2,65)	3,53 (3,55)	5,3 (5,33)	7,0 (6,99)
Hloubka drážky S	1,27 – 1,32	1,88 – 1,93	2,57 – 2,62	3,86 – 3,93	5,11 – 5,17
Šíře drážky L_1	2,11 – 2,20	3,0 – 3,12	3,99 – 4,11	5,99 – 6,12	7,75 – 7,87
Poloměr r_1, r_2	pro $d_s \leq 3,0$		pro $d_s \geq 3,0$		

Tabulka 13

TROJÚHELNÍKOVÉ ZÁSTAVBOVÉ PROSTORY

Tato konstrukce zástavbových prostor pro O-kroužky není příliš výhodná a v zásadě ji nedoporučujeme. Jelikož trojúhelníkové drážky poskytují málo prostoru pro změnu objemu O-kroužku, doporučujeme použít pravoúhlé drážky. Trojúhelníkové zástavby se používají pouze v případech, kdy je to konstrukčně nevyhnutelné např. u těsnění některých přírub a vík.

Pro případ aplikace O-kroužku do prostoru tohoto tvaru uvádíme v tabulce 12 velikosti úkosu L v závislosti na zvolené tloušťce O-kroužku.



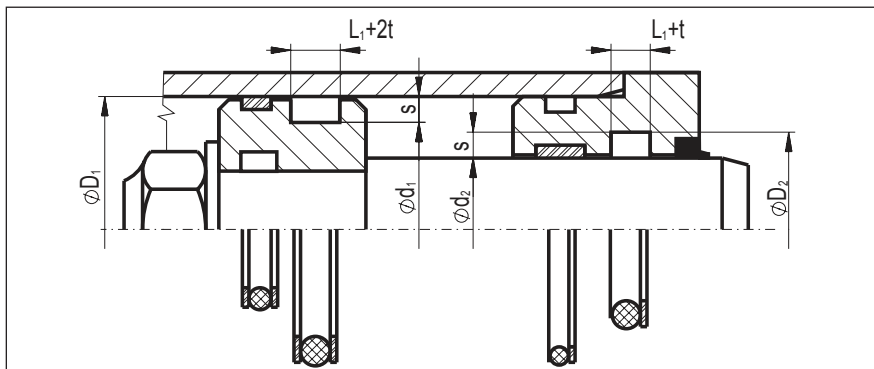
KONSTRUKCE DRÁŽEK PRO TĚSNĚNÍ VAKUA

V tomto případě je důležité, aby drážka byla co nejvíce vyplněna O-kroužkem, aby poté při smršťování elastomeru ve vakuu nevznikala žádná netěsnost. Kromě toho je také nutné zamezit pohybu O-kroužku v drážce.

V tabulce 13 jsou uvedeny doporučené rozměry drážek pro jednotlivé tloušťky d_s .

Při těsnění vakua hraje také důležitou roli plynová propusnost (pórovitost) materiálu O-kroužku. Tato vlastnost silně závisí na složení materiálu O-kroužku a v neposlední řadě také na provozní teplotě. Nejčastěji používaným materiálem pro tyto aplikace je FPM a případně také FFPM.

Vzhledem k mnoha okolnostem ovlivňujícím správnou funkci O-kroužku v této aplikaci, nás prosím při těchto požadavcích kontaktujte.



Obrázek 11

ZÁSTAVBOVÉ ROZMĚRY - DYNAMICKÉ TĚSNĚNÍ [mm]

TLOUŠŤKA d_s	1,0	1,5	1,6	1,8 1,78	1,9	2,0	2,4	2,5	2,65 2,62
ŠÍŘKA DRÁŽKY L_1	1,3	1,9	2,0	2,3	2,4	2,4	2,9	3,0	3,1
HLOUBKA DRÁŽKY - hydr. S	0,9	1,3	1,4	1,5	1,6	1,7	2,1	2,2	2,3
HLOUBKA DRÁŽKY - pneu. S	0,95	1,35	1,45	1,55	1,7	1,8	2,15	2,25	2,35
TLOUŠŤKA d_s	3,0	3,5	3,55 3,53	4,0	4,5	5,0	5,3 5,33	5,7	6,0
ŠÍŘKA DRÁŽKY L_1	3,6	4,2	4,2	4,8	5,4	6,0	6,4	6,9	7,2
HLOUBKA DRÁŽKY - hydr. S	2,6	3,1	3,1	3,5	4,0	4,45	4,7	5,1	5,4
HLOUBKA DRÁŽKY - pneu. S	2,75	3,25	3,25	3,7	4,2	4,65	4,95	5,35	5,65
TLOUŠŤKA d_s	7,0 6,99	8,0	8,4	9,0	10				
ŠÍŘKA DRÁŽKY L_1	8,4	9,6	10,1	10,8	12				
HLOUBKA DRÁŽKY - hydr. S	6,3	7,2	7,6	8,2	9,1				
HLOUBKA DRÁŽKY - pneu. S	6,6	7,5	7,9	8,5	9,5				

Tabulka 14

Při použití opěrných kroužků se šířka drážky vždy zvětší o tloušťku opěrného kroužku t

TOLERANCE A LÍCOVÁNÍ [mm]

$\varnothing D_1, \varnothing d_2$	H 8/f 7			
$\varnothing d_1$	h 9			
$\varnothing D_2$	H 9			
TLOUŠŤKA d_s	do $\varnothing 4$	do $\varnothing 6$	do $\varnothing 8$	do $\varnothing 10$
ŠÍŘKA DRÁŽKY L_1	+ 0,2/0	+ 0,3/0	+ 0,4/0	+ 0,5/0

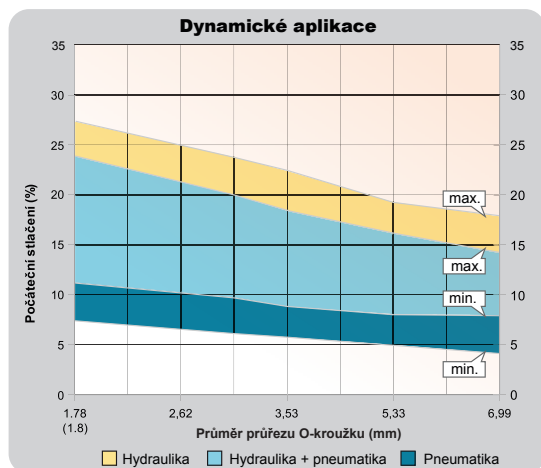
Sražení a zaoblení - viz tabulka 3 a 4

Tabulka 15

DOPORUČENÉ DRSNOSTI [μm]

	R_a max.	R_s max.
Základní průměr drážky $\varnothing d_1$ nebo $\varnothing D_2$	6,3	0,8
Boky drážky	16	1,6
Těsnicí plochy $\varnothing D_1$ nebo $\varnothing d_2$	2 až 4	0,4

Tabulka 16



obrázek 11.1

O-KROUŽKY - DYNAMICKÉ TĚSNĚNÍ

Při dynamickém nasazení má použití O-kroužku určité meze, neboť při kluzném pohybu je potřebné mazání za stoupajícího tlaku ztlíženo a mazání relativně veliké styčné/těsnicí plochy je nedostatečné. Z tohoto důvodu je pak O-kroužek více namáhán na otěr a zvyšuje se jeho opotřebení. Životnost tedy závisí především na existenci mazacího filmu, tlaku, teplotě, velikosti těsnicí spáry, kluzné rychlosti, druhu média, jakož i na jakosti povrchu těsněných ploch. Mezní hodnoty 100 bar nebo 0,3 m/s by neměly být překročeny.

$$p \times v \leq 2$$

Pokud je těsněná spára větší, měly by být vždy použity opěrné kroužky podle působení tlaku u jedné nebo obou stran O-kroužku. Pro zvýšení odolnosti a tím i delší životnosti však doporučujeme v dynamické aplikaci použití opěrných kroužků vždy, jelikož díky střídavému přímočarému pohybu dochází u těsnění k nadměrnému zatížení na hranách drážky i v případech, kdy je velikost spáry přiměřená. Jako dynamické těsnění jsou ve většině případů k dispozici vhodnější těsnicí prvky. Tyto můžete nalézt v našem katalogu v oddíle „Hydraulická těsnění“.

DYNAMICKÉ TĚSNĚNÍ – ROZMĚR DRÁŽKY

HYDRAULIKA

Při dynamickém těsnění v hydraulice je pro životnost O-kroužku velmi důležitý druh maziva. Mazací účinek minerálních olejů je podstatně lepší než např. mazací účinek vody s olejem.

Dále podstatně ovlivňuje životnost, počet cyklů a délka zdvihu. Proto jsou O-kroužky vhodnější např. pro vřetená ventilů než pro válce s dlouhým zdvihem a velkou rychlostí. **Doporučené rozměry drážek najdete v tabulce 14 a dovolený rozsah stlačení v grafu na obrázku č. 11.1.**

PNEUMATIKA

V pneumatice platí pro těsnění O-kroužky podobná kritéria jako v hydraulice. Dosahuje se zde sice menších tlaků, mazání je však ve většině případů podstatně horší než právě v hydraulice. Aby se docílilo nižšího rozběhového tření, může být O-kroužek při pneumatickém těsnění vestavěn jako „plovoucí“. Při tomto způsobu musí být hloubka drážky „S“ a její šířka „L₁“ větší než tloušťka O-kroužku „d_s“. Těsnicí efekt je pak vytvořen pomocí průměrového předpětí O-kroužku. V tomto případě však správná funkce závisí na více vlivech a provozních podmínkách, proto nás prosím v těchto případech kontaktujte a rádi Vám poradíme. Při tomto způsobu těsnění však nelze zabránit určité lekáži. **Doporučené rozměry drážek najdete v tabulce 14 a dovolený rozsah stlačení v grafu na obrázku č.11.1.**

ROTACE

Pro těsnění rotačních pohybů se O-kroužky všeobecně neosvědčily, neboť přívod maziva na těsnicí plochy je nedokonalý. Proto zde dochází ke zvýšenému tření, místnímu přehřátí a rychlému opotřebení. Nelze-li ve výjimečných případech použít jiný těsnicí prvek, doporučuje se namontovat O-kroužek na nepohyblivou část, aby byl potlačen vliv odstředivých sil. Pro většinu rotačních aplikací jsou však k dispozici vhodnější typy těsnění. Jedním z nich může být použití X-kroužku (viz kapitola X-KROUŽKY) a nebo vybrat některé z těsnění v sekci našeho katalogu "Rotační těsnění".