

Pístní těsnění PK 2N

je dvojčinné pryžové pístní těsnění určené pro pneumatické válce a pokud to celkové rozměry dovolí, lze použít i pro pneumatické ventily.

Výhody

- Zaoblení uprostřed dynamického břítu snižuje tření a zlepšuje plynulost pohybu.
- Výhodná úsporná zástavba navíc zkracuje strojní časy při obrábění.
- Výborný výkon i při nízkých tlacích.

Speciální tvar těsnění umožňuje snadnější montáž, velkou přizpůsobivost a dobrou funkci i v nízkých tlacích.



Doporučené technické podmínky

Tlak: < 12 bar

Rychlost: < 1 m/s

Teplota: -20 až +100 °C směs NBR

-15 až +150 °C směs FPM

Médium: mazaný vzduch, minerální oleje, minerální tuky

Materiál

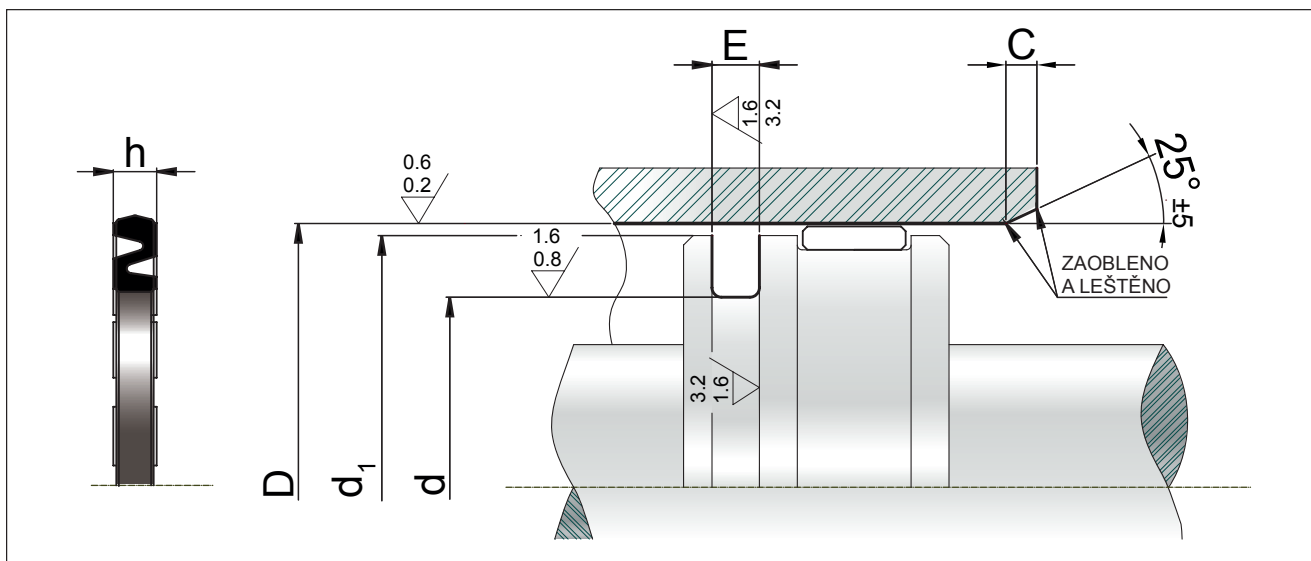
Standardně NBR 80 ShA Označení směsi: N1

Alternativně FPM 75 ShA Označení směsi: F1

Montáž

Odstranit otěpy a ostré hrany, které by mohly poškodit těsnění. Píst musí být bez otěpů a trubka válce s úkosem podle montážních pokynů v úvodu katalogu.

Verze 1/2015



D_{H10}	d_{f9}	d_1	h	$E_{+0,2}$	Objednací číslo
12,0	7,0	11,5	2,20	2,50	PK2N 0120 0070 022 N1
16,0	9,0	15,5	2,40	2,50	PK2N 0160 0090 024 N1
20,0	13,0	19,5	2,40	2,50	PK2N 0200 0130 024 N1
25,0	18,0	24,5	2,40	2,50	PK2N 0250 0180 024 N1
28,0	21,0	27,5	2,40	2,50	PK2N 0280 0210 024 N1
30,0	21,0	29,5	2,90	3,00	PK2N 0300 0210 029 N1
32,0	23,0	31,5	2,90	3,00	PK2N 0320 0230 029 N1
35,0	26,0	34,5	2,90	3,00	PK2N 0350 0260 029 N1
40,0	31,0	39,5	2,90	3,00	PK2N 0400 0310 029 N1
45,0	36,0	44,5	2,90	3,00	PK2N 0450 0360 029 N1
50,0	41,0	49,5	2,90	3,00	PK2N 0500 0410 029 N1
60,0	48,0	59,5	3,90	4,00	PK2N 0600 0480 039 N1
63,0	51,0	62,5	3,90	4,00	PK2N 0630 0510 039 N1
70,0	58,0	69,5	3,90	4,00	PK2N 0700 0580 039 N1
80,0	68,0	79,5	3,90	4,00	PK2N 0800 0680 039 N1
100,0	88,0	99,5	3,90	4,00	PK2N 1000 0880 039 N1
125,0	110,0	124,5	4,90	5,00	PK2N 1250 1100 049 N1

V případě objednávky alternativního materiálu změnit koncové dva znaky v objednacím čísle.