

**DOPORUČENÉ TECHNICKÉ PODMÍNKY**

MAXIMÁLNÍ TLAK – TEPLOTA – RYCHLOST	
v max.	TEPLTNÍ ROZSAH
m/s	-30 °C +100 °C
0,8	400 bar
0,15	600 bar

MAXIMÁLNÍ TĚSNICÍ SPÁRA F					
TLAK	bar	160	250	400	600
MAX. SPÁRA	mm	0,35	0,3	0,2	0,1

TOLERANCE PRO ZÁSTAVBOVÉ ROZMĚRY	
ØD <sub>1</sub>	H 9
Ød <sub>1</sub>	h 11
Ød <sub>3</sub>	+0,0 -0,3
L <sub>1</sub>	+0,3 -0,0

DRSNOSTI POVRCHU			
		R <sub>a</sub> µm	R <sub>t</sub> µm
KLUZNÉ PLOCHY	ØD <sub>1</sub>	0,1 -0,4	4 max
STATICKÉ PLOCHY	Ød <sub>1</sub>	1,6 max	10 max
ČELNÍ PLOCHY	L <sub>1</sub>	3,2 max	16 max

ZÁSTAVBOVÁ ZKOSENÍ A POLOMĚRY [mm]						
ŠÍŘKA PROFILU	S	5	7,5	10	12,5	15
MIN. ZKOSENÍ	C	2,5	4	5	6,5	7,5
MAX. POLOMĚR	r <sub>2</sub>	0,8	0,8	0,8	1,2	1,6

**POPIS**

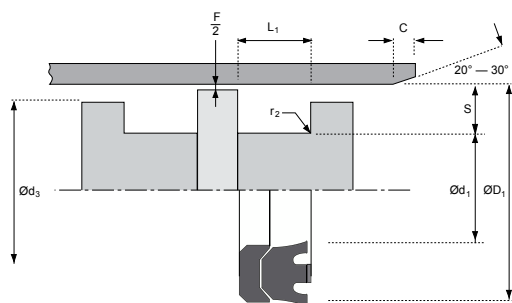
Těsnicí soubory manžet K 52 jsou dvojdílná jednočinná pístní těsnění pro nejtěžší podmínky. Každá těsnicí sada je složena z jedné textilpřizové manžety se střední výztuží a jednoho opěrného kroužku z tvrzeného textilu. Je dodržena nízká zástavbová výška, která dovoluje u dvojčinných pístů krátkou, vícedílnou konstrukci. Těsnicí soubor typu K 52 se nejlépe osvědčil i v nejtěžších podmínkách.

**MONTÁŽ**

Těsnění typu K 52 vyžadují dělené písty s axiálně přístupnými zástavbovými prostory.

**MÉDIA**

Tato těsnění jsou vhodná pro minerální oleje trvale od -30 °C do +100 °C, vodu, směsi vody a glykolu do +60 °C. Krátkodobě lze připustit i provozní teploty -40 °C. Jiná složení materiálu pro teploty od -60 °C do +200 °C a pro použití v těžko zápalných kapalinách na esterové nebo syntetické bázi na požádání.



ØD <sub>1</sub>	Ød <sub>1</sub>	Ød <sub>3</sub>	L1	S	Číslo formy	Poznámka
25	15	24,0	6,3	5	6619810	
32	20	31,0	7,8	6	1791610	
32	22	31,0	6,3	6	6619910	ISO
40	25	39,0	10,0	7,5	2149810	
40	30	39,0	6,3	5	6620010	
45	30	44,0	10,0	7,5	2150010	
50	35	49,0	9,5	7,5	2150210	ISO
55	40	54,0	10,0	7,5	2150410	
60	45	59,0	10,0	7,5	2150610	
63	48	62,0	9,5	7,5	2150810	ISO
70	50	68,5	13,0	10	2151010	
80	60	78,5	12,5	10	2151210	ISO
90	70	88,5	13,0	10	2151410	
100	80	98,5	12,5	10	2151610	ISO
110	90	108,5	13,0	10	2151810	
125	100	123,5	16,0	12,5	2152010	ISO
140	115	138,5	16,2	12,5	2152210	
160	130	158,0	19,8	15	2152410	
160	135	158,0	16,0	12,5	6620110	
180	150	178,0	19,8	15	2152610	
200	170	198,0	20,0	15	2152810	ISO
225	195	223,0	19,8	15	2197010	
250	220	248,0	20,0	15	2197210	ISO
275	245	273,0	19,8	15	2197410	
300	270	298,0	19,8	15	2188310	

#### PŘÍKLAD OBJEDNÁVKY:

K 52 – 100 x 80 x 12,5