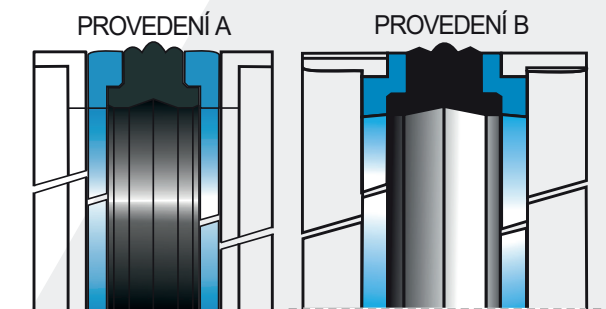
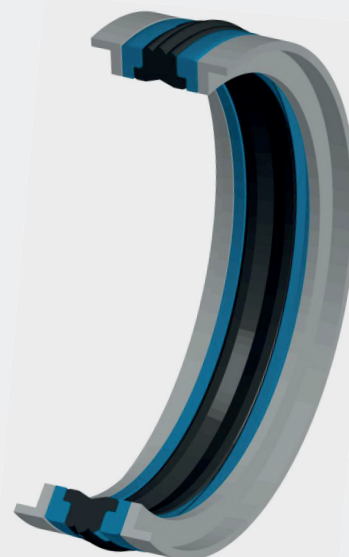
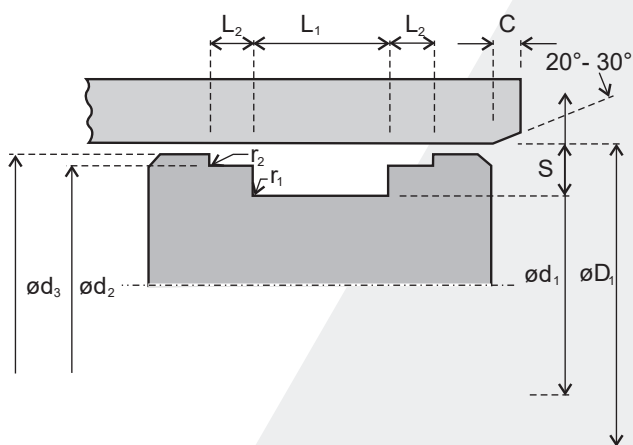




HENNLICH

TĚSNĚNÍ

PÍSTNÍ TĚSNĚNÍ K 253



DOPORUČENÉ TECHNICKÉ PODMÍNKY

MAXIMÁLNÍ TLAK – TEPLOTA – RYCHLOST	
v max	TEPLOTNÍ ROZSAH
[m/s]	-30 °C +100 °C
0,5	400 bar

TOLERANCE PRO ZÁSTAVBOVÉ ROZMĚRY	
ØD ₁	H9
Ød ₁	h9
Ød ₂	h9
Ød ₃	+/- 0,2
L ₁	+0,2 -0,0
L ₂	+0,1 -0,0

ZÁSTAVBOVÁ ZKOSENÍ A POLOMĚRY [mm]				
ŠÍŘKA PROFILU	S	7,0	8,5	11,0
MIN. ZKOSENÍ	C	5,0	5,0	5,0
MAX. POLOMĚR	r ₁	0,4	0,8	0,8
MAX. POLOMĚR	r ₂	0,4	0,8	0,8

DRSNOSTI POVRCHU			
		R _s [µm]	R _t [µm]
KLUZNÉ PLOCHY	ØD ₁	0,1 -0,4	3 max
STATICKÉ PLOCHY	Ød ₁ , Ød ₂	1,6 max	10 max
ČELNÍ PLOCHY	Ød ₃ , L ₁ , L ₂	3,2 max	16 max

POPIS

Typ K 253 je kompaktní, dvojčinné pístní těsnění určené pro hydraulické válce. Skládá se ze středového těsnicího profilu z NBR, dvou aktivních opěrných kroužků a dvou vodicích kroužků, K 253 pracuje velmi efektivně v širokém rozsahu středně těžkých aplikací.

MATERIÁL

Střední díl - NBR 70 Sh A
Opěrné kroužky - TPE
Vodicí kroužky - POM

MONTÁŽ A USKLADNĚNÍ

Těsnění se doporučuje montovat do axiálně přístupné nebo alespoň polootevřené drážky.

Maximální montážní průměr u polootevřených drážek viz hodnota d₃ v tabulce rozměrů.

MÉDIA

Těsnění je vhodné pro kapaliny na bázi minerálních olejů od -30°C do +100°C, voda a HFA kapaliny do +60°C. Odolnost v dalších médiích na dotaz.

PROVEDENÍ A

ØD ₁	Ød ₁	Ød ₂	Ød ₃	L ₁	L ₂	S	ČÍSLO FORMY
110	96	106	109,4	22,5	5,2	7,0	K253 1100 0960 225
120	106	116	119,4	22,5	5,2	7,0	K253 1200 1060 225
125	108	121	124,4	26,5	7,2	8,5	K253 1250 1080 265
140	123	136	139,4	26,5	7,2	8,5	K253 1400 1230 265
150	133	146	149,4	26,5	7,2	8,5	K253 1500 1330 265
160	143	156	159,4	26,5	7,2	8,5	K253 1600 1430 265

PROVEDENÍ B

ØD ₁	Ød ₁	Ød ₂	Ød ₃	L ₁	L ₂	S	ČÍSLO FORMY
140	118	136	139	26,5	5,1	11	K253 1400 1180 265
150	128	146	149	26,5	5,1	11	K253 1500 1280 265
160	138	156	159	26,5	5,1	11	K253 1600 1380 265

