

ODŠTĚPNÝ ZÁVOD

HYDR-G-TECH



HENNLICH s.r.o.

certa
by MasoSine



EHDG certifikát sériově...



www.hennlich.cz/hydro-tech

EHEDG certifikát sériově...



- Vysoký sací výkon při čerpání viskózních kapalin
- EHEDG Typ EL - Class I
- EHEDG Typ EL - Aseptic Class I
- Spotřebuje až o 50 % méně energie než čerpadla jiných typů
- Šetrné čerpání bez pulzací
- Snadné čištění a minimální prostoje při čistících procesech.

V potravinářských a nápojových závodech jsou často konfrontováni s úlohou, jak čerpat produkty o vysoké viskozitě od zmražené pomerančové šťávy, delikátních salátů a pekařských produktů až po sýrové hmoty a pikantní náplně.

Čerpadla Certa hrají důležitou roli při šetrném čerpání potravin bez degradace média během výrobních a balicích procesů, a to až do 8 milionů centipoise (cP) a s průtoky až do 99.000 litrů/h.

Čerpadla Certa od firmy MasoSine zavádí ještě vyšší standardy čerpání při zpracování potravin. Čerpadla Certa splňují nejvyšší požadavky v oblasti hygieny a čištění při současném zvyšování efektivity procesu a minimalizaci celkových nákladů. To vše v kombinaci s promyšleným designem čerpadel značky Masosine znamená, že Certa je čerpadlo, které Vás uchvátí svou čistotou.



Výhody čerpadel Sine

Šetrné čerpání s téměř nulovou pulzací

- Velmi nízké střihové působení při čerpání celých kusů potravin, masných a mléčných produktů a koncentrátů bez ztráty celistvosti a konzistence produktu.

Šetrná manipulace s viskózními produkty

- Výkonné sání až do 0,85 bar. Je možno snadno čerpat produkty s viskozitou od 1 cP do 8 milionů cP.

Jednoduchost

- Minimální časové výpadky. Jedna hřídel, jedno těsnění a žádné časování rotoru umožňují snadnou údržbu čerpadla na místě.

Zaměnitelné díly

- Plně zaměnitelné komponenty mezi čerpadly o stejné velikosti umožňují menší skladové zásoby náhradních dílů.

Design čerpadel Sine



Sinusový rotor vytváří při otáčení čtyři stejně dimenzované komory. Při rotaci každá komora rotoru šetrně dopravuje kapalinu ze sání do výtlaku. Současně se otevře protější komora tak, aby byla nasáta další kapalina, což vede k plynulému toku s prakticky nulovou pulzací.

Šoupátko brání toku tekutiny od výstupu s vyšším tlakem ke vstupu s nízkým tlakem.

EHEDG certifikát sériově...

Čistější než piškotová nebo jiná objemová čerpadla s rotačními písty

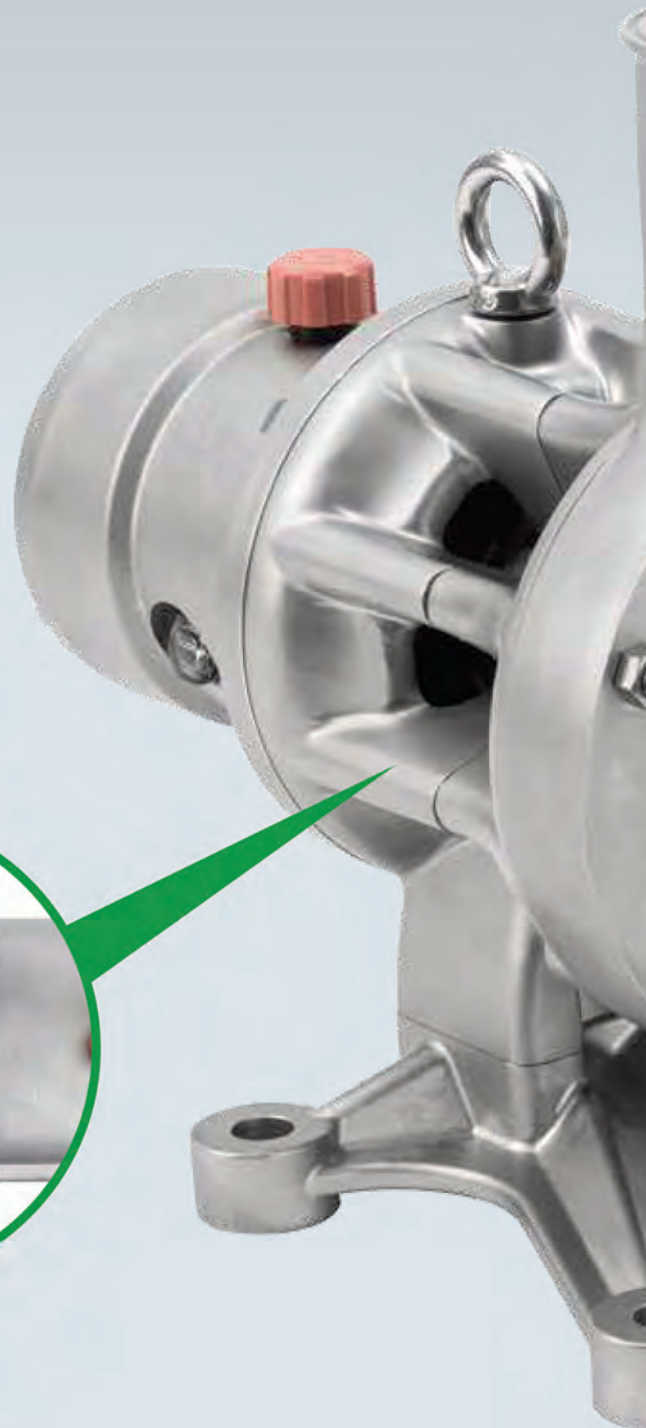
- EHEDG Typ EL – Class I a EHEDG Typ EL Aseptic Class I
- Certifikace Aseptic Class I znamená těsnost čerpadla vůči bakteriím, možnost čištění CIP i SIP. Není nutná demontáž čerpadla. Všechny díly v kontaktu s médiem splňují předpisy FDA a EC1935.
- Zkracuje CIP cyklus.
- Snižuje množství čisticích chemikálií a vody a také množství odpadní vody.
- Těsnící systém v modulárním provedení
 - jednoduchá mechanická ucpávka
 - jednoduchá mechanická ucpávka s proplachem
 - dvojitá mechanická ucpávka (pro aseptické provedení)

Prakticky bez pulzace

- Hladký tok produktu bez potřeby pomocných tlumicích prvků, zajišťuje vysokou jakost produktu.
- Zlepšuje přesnost měření průtokoměrů a efektivitu přenosu tepla.



Prostor mezi hydraulickou částí (hlava čerpadla) a ložiskovým kozlíkem (ložiskové pouzdro) zajišťuje odvod tekutiny v případě selhání ucpávky a eliminuje riziko kontaminace čerpaného média.





Příznivé provozní náklady

- Extrémně jednoduchá údržba, prováděná na místě personálem linky.
- Patentovaná konstrukce umožňuje obousměrný chod čerpadla pro zpětné čerpání média.
- Díky EHEDG Typ EL Aseptic Class I lze CERTA použít v aseptickém provozu bez přídavného připojení páry.

Šetrné čerpání médií s obsahem kusových a měkkých částic bez poškození

- Zlepšuje rovnoměrnost dávky a kvalitu finálního produktu.
- Prakticky eliminuje ztráty na surovinách.
- Šetrné působení čerpadla zabraňuje tvorbě pěny během čerpání.

Energetická účinnost

- Spotřebuje až o 50 % méně energie než piškotová nebo jiná objemová čerpadla.
- Výrazné snížení spotřeby elektřiny přispívá k ochraně životního prostředí.
- Vyšší účinnost při vysoké viskozitě zvyšuje úspory energie ve Vašich nejobtížnějších aplikacích.



Sustainability curves

Křivky energetické účinnosti MasoSine (Mee) ukazují, jak sinusový princip vyžaduje méně energie pro provoz viskózních aplikací. Křivky jasně ukazují, jak čerpadla MasoSine pomáhají firmám snižovat náklady.

Aplikace



Pekárenství

S celosvětově rostoucí poptávkou po čerstvých pekárenských výrobcích hledají pekaři zlepšení při zpracování všeho od těsta a směsí až po cukrářské náplně a glazury. Konkurence je tvrdá a kvalita produktů se stává důležitým prvkem úspěšnosti prodeje.

Viskozity se mohou pohybovat v tisících nebo dokonce v milionech centipoise, což často vyžaduje nákladné předimenzování piškotových a objemových čerpadel tak, aby zvládly vysokou viskozitu. Díky vynikajícímu zvládnutí viskozity hrají čerpadla Certa důležitou roli při čerpání médií a směsí bez degradace v průběhu celého procesu výroby a balení. Certa dopravuje produkty šetrně a s nízkým stříhovým zatížením, což zlepšuje kvalitu a vzhled finálního výrobku.

Nápoje

Zpracování koncentrovaných ovocných šťáv o vysoké viskozitě může čerpání zpomalit a učinit náchylným ke kavitaci. To platí zejména v případě, že teplota klesne pod 0 ° C, protože v tomto bodu dochází ke skokovému nárůstu viskozity. Při zvýšení viskozity je třeba výrazně snížit maximální provozní rychlost piškotového čerpadla, nebo jiného objemového čerpadla, aby se zabránilo kavitaci, což snižuje dosažitelný průtok. Navíc spotřeba energie dramaticky narůstá v okamžiku průchodu rotorů hustší kapalinou.

U čerpadel Certa má přechod k produktu s vyšší viskozitou zanedbatelný dopad na průtok nebo potřebný příkon. Například zvýšení viskozity z 20 000 cP na 200 000 cP nominálně zvyšuje potřebný příkon přibližně o 0,22 kW.

Sinusová čerpadla mají také nižší požadavek na sací schopnost (NPSHR), aby se minimalizovala možnost kavitace u hustých kapalin.



Mléčné produkty

V sektoru mlékárenství je jedním z hlavních úkolů snížit náklady na čištění, a právě zde přináší čerpadla Certa snadné řešení.

Nejčastějším způsobem čištění čerpadel a potrubních systémů používaných v mlékárenském průmyslu je CIP s použitím velkých objemů vody a čisticího prostředku, který je rozptýlen do celého systému pro manipulaci s tekutinami. Chemické látky jako hydroxid sodný, kyselina dusičná a kyselina fosforečná v koncentracích nižších než 1% se pro účely CIP ředí destilovanou vodou.

Čerpadla jsou jedním z nejobtížnějších zařízení, která se čistí pomocí CIP. Cykly CIP často trvají mezi 20 až 40 minutami v závislosti na použitém systému. Tato doba je neproduktivní a výroba / zpracování se během provádění CIP zastaví. Jednoduchost nového čerpadla Certa zkracuje Váš cyklus CIP a potřebné množství čisticích prostředků.



Doprava kusových a měkkých pevných látek

Jestliže jsou v čerpané hmotě přítomny pevné částice/příspěvky jako měkké ovoce, nakrájená zelenina, vařené luštěniny nebo maso, dopravuje čerpadlo Certa tyto měkké pevné látky bez zablokování a také bez poškození těchto přísad. Při zkouškách vykazovala čerpadla Certa o 50 % menší degradaci produktu než piškotová a jiná objemová čerpadla srovnatelné velikosti.



Opce a příslušenství

Možnosti připojení

Čerpadla Certa jsou k dispozici se všemi standardními připojeními tak, aby vyhověla Vaší aplikaci včetně DIN, TC, RJT a SMS. Speciální varianty dle požadavků zákazníků jsou k dispozici na vyžádání.

Orientace připojovacích koncovek

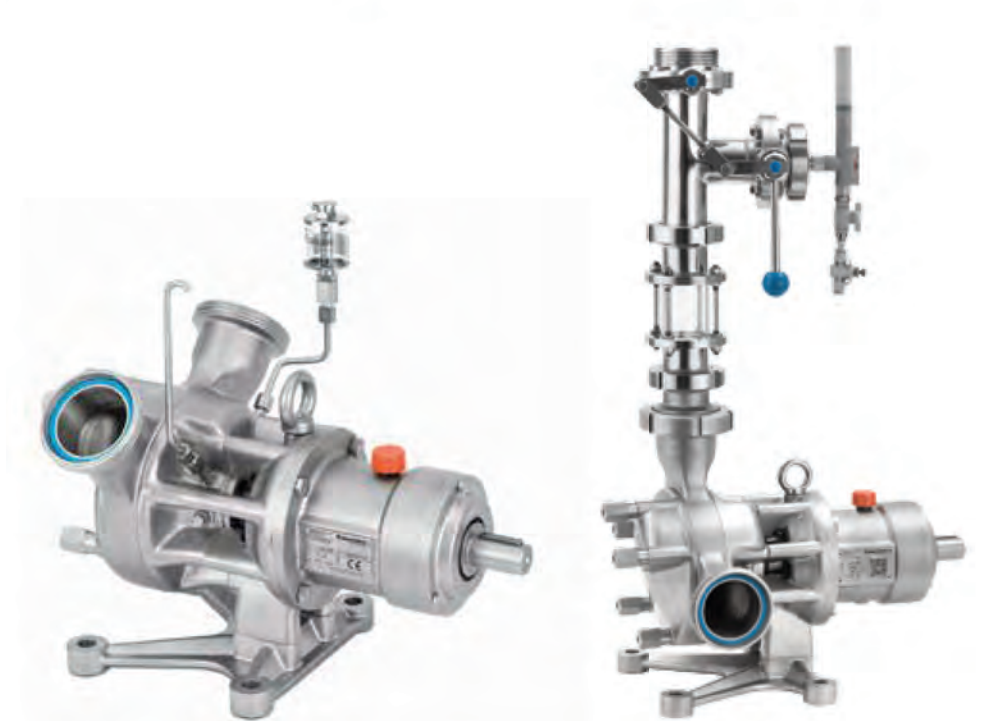
Čerpadla mohou být konfigurována s připojovacími koncovkami v různých směrech tak, aby splňovala požadavky na instalaci, včetně orientace pro samovolné vyprázdnění.

Příslušenství

K dispozici jsou systémy pro proplachování (statické nebo dynamické) jednoduché nebo dvojité mechanické ucpávky pro problémová média.

Dostupná je varianta s ohřevem / chlazením pláště čerpadla, které umožní teplotu čerpadla na optimální teplotu pro speciální procesy, např. čerpání čokolády.

Rovněž jsou v nabídce zařízení umožňující snadné, vynucené zaplavení čerpadla.





Servis

Klademe velký důraz na to, poskytovat našim zákazníkům produkty a servis na nejvyšší úrovni. Spolupracujeme se zákazníky tak, abychom pochopili jejich potřeby a požadavky a mohli nabídnout řešení, která jsou konkrétně přizpůsobena požadavkům zákazníků.



Podpora

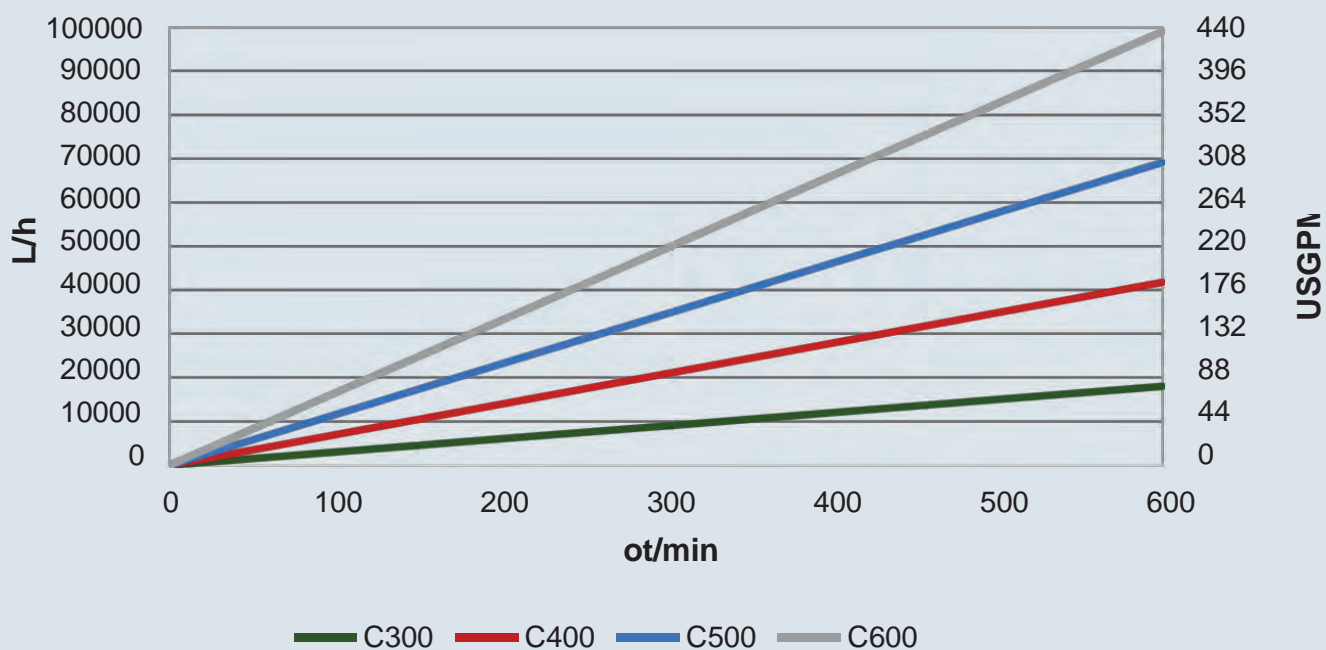
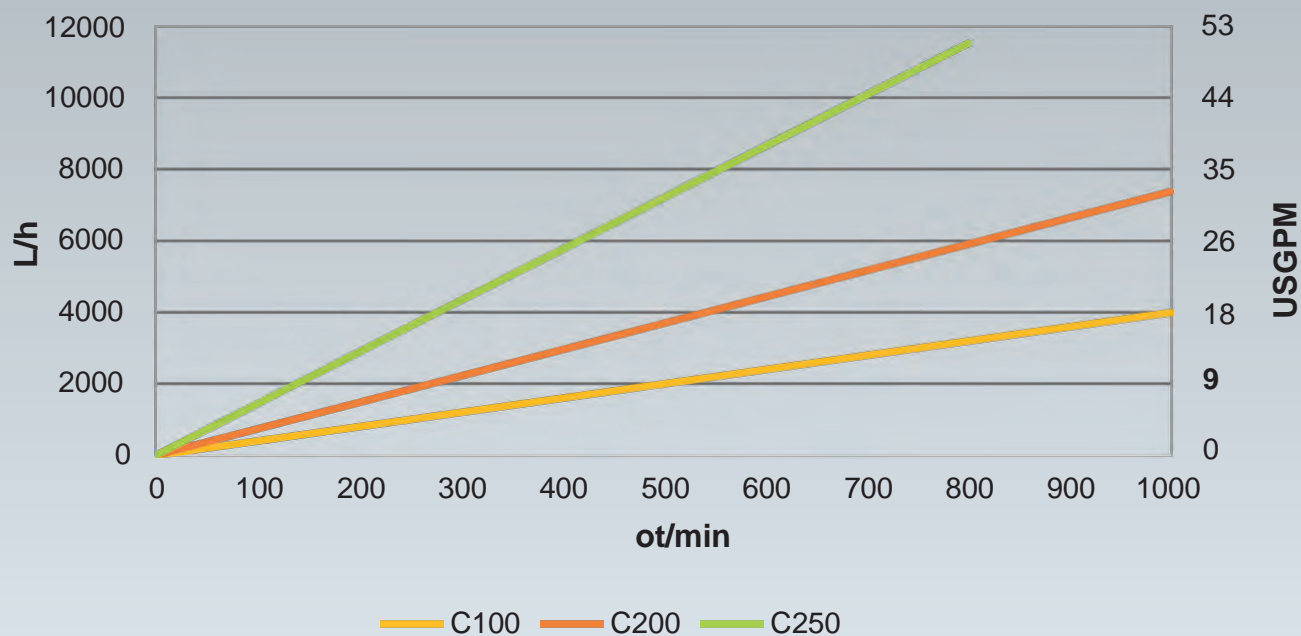
Zákaznická podpora je poskytována prostřednictvím sítě specialistů pro oblast sinusových čerpadel a prostřednictvím technických podpůrných týmů. To zaručuje, že naši zákazníci vždy profitují z místních znalostí a ze znalostí čerpadel MasoSine. Nezáleží na tom, kde vaše firma působí, MasoSine nikdy není daleko.

Originální náhradní díly

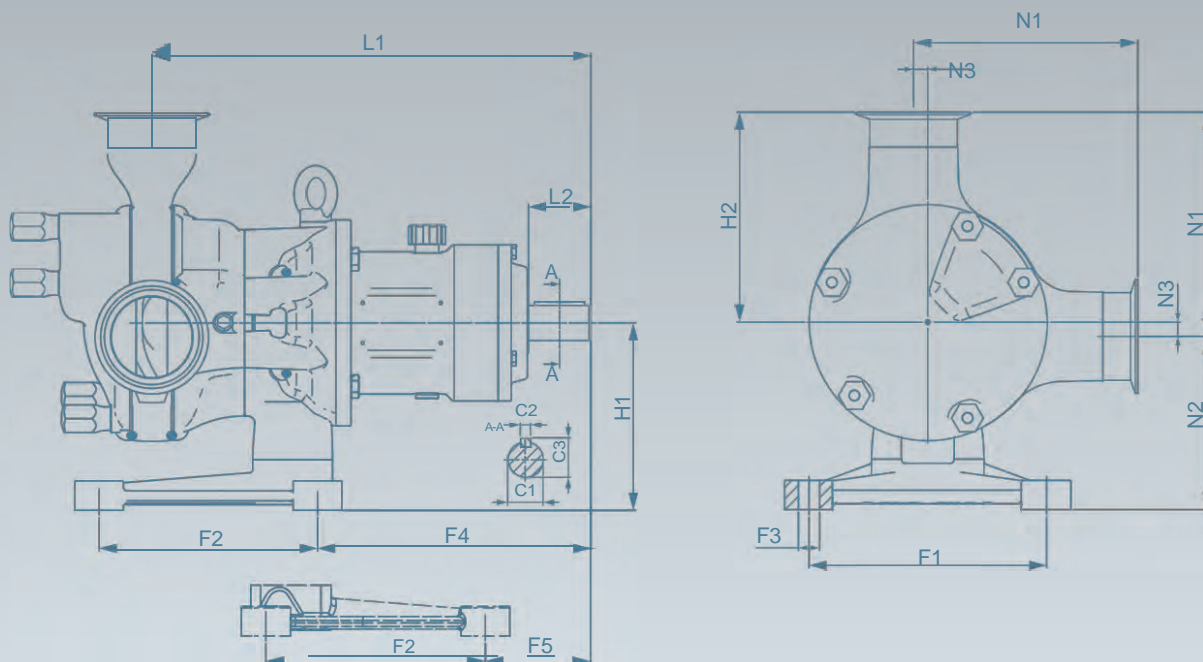
Zásady společnosti MasoSine ohledně jednotlivých dílů definují, že při výrobě našich čerpadel používáme pouze nejvyšší kvalitu materiálů. To dává našim zákazníkům jistotu, že naše čerpadla je nenechají na holičkách.

Základní náhradní díly mohou být odeslány již v den obdržení objednávky. Standardní čerpadla mohou být odeslána do 24 hodin.

Výkonové křivky



Rozměry



Model	Připojení			Podstavec čerpadla					Délka		Výška		Spojka		
	N1	N2	N3	F1	F2	F3	F4	F5	L1	L2	H1	H2	C1	C2	C3
	mm	mm	mm	mm	mm	mm	mm	mm	mm	mm	mm	mm	mm	mm	mm
Certa 100	139	85	10	120	135	Ø12	143	57	265	50	95	129	Ø28	8	31
Certa 200	155	99,5	10	120	135	Ø12	168	81,5	299	50	110	145	Ø28	8	31
Certa 250	192	139	12	190	175	Ø17	219	84	352	50	150	180	Ø28	8	31
Certa 300	238	153	18	250	215	Ø20	285	154	456	80	170	220	Ø50	14	54
Certa 400	324	169	31	266,5	254	Ø21	301	169	514	77	200	293	Ø50	14	54
Certa 500	327	225	25	320/230"	295	Ø26	323	130	564	77	250	302	Ø50	14	54
Certa 600	343	227	28	320/230"	295	Ø26	363	169	639	110	255	315	Ø65	18	69

Technická data

Model	Maximální velikost částic	Objem za jednu otáčku	Otáčky	Maximální dopravní množství	Maximální tlak	Maximální teplota	Průměr hřídele	Výška hřídele
	mm	Litrů	U/min	l/h	bar	°C	mm	mm
Certa 100	13	0,08	1.000	4.800	10	100	28	95
Certa 200	18	0,13	1.000	7.800	10	100	28	109,5
Certa 250	22	0,24	800	11.520	15	100	28	146
Certa 300	30	0,50	600	18.000	15	100	45	150
Certa 400	38	1,16	600	41.760	15	100	50	195
Certa 500	50	1,92	600	69.120	15	100	50	250
Certa 600	60	2,75	600	99.000	15	100	65	255

Řešení pro potravinářský a nápojářský průmysl

**WATSON
MARLOW**

masosine
Process Pumps

Další produkty z našeho produktového portfolia čerpací techniky



sera



DELLMECO
AGGD DIAPHRAGM PUMPS



g
grün-pumpen



Informace na www.hennlich.cz

Vyžádejte si katalog, infa a CD

