

BBS/KHG

HIGH PRESSURE-BALL VALVE WITH THREADED PORTS

VERSION A
DN 4-25 | PN 100-240

FULL BORE

INFORMATION

Ball Valve with threaded ports

/// TÜV-type approval
for flammable Gases PN 100
(note additional certificate costs!)

/// Free of non-ferrous heavy metals

/// The lever is included

MATERIALS

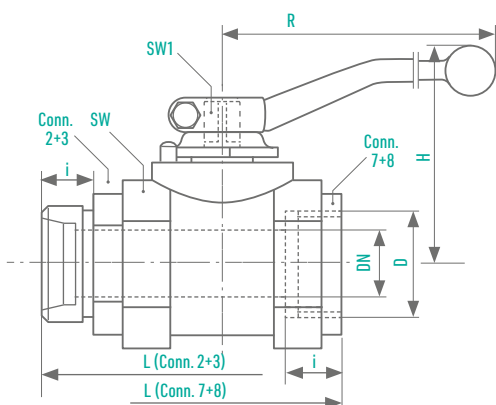
Body	Steel*
Fittings	Steel*
Ball	Steel hard chromed
Sealings	PTFE, with steel ring
O-Rings	FPM
Stem	Stainless steel

*Material: EN10204 - 3.1

OPTIONS

/// Locking device
(BBS/KHG Version A-L)
Surcharge: 23,00 €

/// Special designs on request



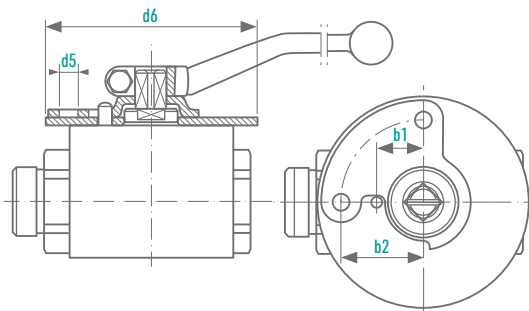
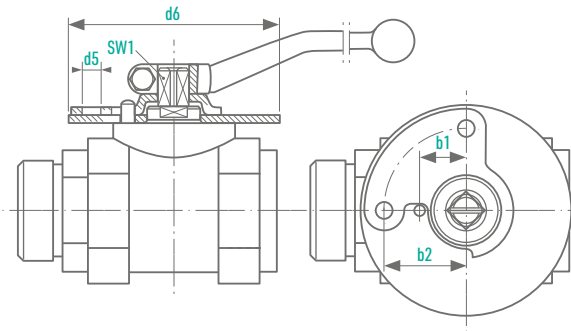
Connection	DN [mm]	OD Pipe [mm]	PN [bar]	D [mm]	i [mm]	L [mm]	SW [mm]	H [mm]	R [mm]	SW1 [mm]	Weight [kg]	Order Number
2 For compression fitting, light series, DIN 2353	4	6	150	M 12 x 1,5	10	76	24	45	90	8	0,3	0031000
	6	8	150	M 14 x 1,5	10	76	24	45	90	8	0,3	0031001
	8	10	150	M 16 x 1,5	11	76	24	45	90	8	0,3	0031002
	10	12	240	M 18 x 1,5	11	80	30	51	90	8	0,4	0031003
	12	15	230	M 22 x 1,5	12	96	36	66	130	10	0,7	0031004
	16	18	160*1	M 26 x 1,5	12	105	41	68	130	10	0,8	0031005
3 For compression fitting, heavy series, DIN 2353	20	22	160*1	M 30 x 2	14	110	46	77	180	10	1,1	0031006
	25	28	100*1	M 36 x 2	14	120	55	82	180	12	1,6	0031007
	4	8	150	M 16 x 1,5	12	76	24	45	90	8	0,3	0031008
	6	10	150	M 18 x 1,5	12	76	24	45	90	8	0,3	0031009
	8	12	150	M 20 x 1,5	12	76	24	45	90	8	0,3	0031010
	10	14	240	M 22 x 1,5	14	80	30	51	90	8	0,4	0031011
7 BSP female thread DIN ISO 228/1	12	16	230	M 24 x 1,5	14	96	36	66	130	10	0,7	0031012
	16	20	235	M 30 x 2	16	105	41	68	130	10	0,8	0031013
	20	25	175	M 36 x 2	18	110	46	77	180	10	1,1	0031014
	25	30	150	M 42 x 2	20	120	55	82	180	12	1,6	0031015
	4	-	150	G 1/8	11	50	24	45	90	8	0,3	0031016
	6	-	120	G 1/4	12,5	50	24	45	90	8	0,3	0031017
8 NPT-innen/Wghtinde ANSI/ASME B 1201	8	-	120	G 3/8	12,5	55	28	45	90	8	0,3	0031018
	10	-	240	G 3/8	12,5	60	30	51	90	8	0,4	0031019
	12	-	130	G 1/2	15	75	36	66	130	10	0,6	0031020
	16	-	235	G 1/2	15	75	41	68	130	10	0,7	0031021
	20	-	175	G 3/4	18	80	46	77	180	10	0,8	0031022
	25	-	150	G 1	20	90	55	82	180	12	1,2	0031023
	4	-	150	NPT 1/8	11	50	24	45	90	8	0,3	0031024
	6	-	120	NPT 1/4	12,5	50	24	45	90	8	0,3	0031025
	8	-	120	NPT 3/8	12,5	55	28	45	90	8	0,3	0031026
	10	-	240	NPT 3/8	12,5	60	30	51	90	8	0,4	0031027
	12	-	130	NPT 1/2	15	75	36	66	130	10	0,6	0031028
	16	-	235	NPT 1/2	15	75	41	68	130	10	0,7	0031029
	20	-	175	NPT 3/4	18	80	46	77	180	10	0,8	0031030
	25	-	150	NPT 1	20	90	55	82	180	12	1,2	0031031

*1 Pressure Rating of the pipe connection

OPTIONS

LOCKING DEVICE, OPTIONAL (VERSION -L)

Subject to surcharge



Models	DN [mm]	b1	b2	d5	d6
KMG KHG MKG ENG	4	12	23	7,5	60
	6	12	23	7,5	60
	8	12	23	7,5	60
	10	13,5	23	7,5	65
	12	17,5	31	7	80
	16	17,5	31	7	80
	20	17,5	31	7	80
	25	17,5	31	7	80
	32	24	41	7	100
	40	24	41	7	100
50	24	41	7	100	

Connection types
2,3,7,8, 40

BAUREIHEN	DN [mm]	b1	b2	d5	d6
BMG BHG EBG	4	12	23	7,5	60
	6	12	23	7,5	60
	8	12	23	7,5	60
	10	13,5	23	7,5	65
	12	17,5	31	7	80
	16	17,5	31	7	80
20	17,5	31	7	80	
25	17,5	31	7	80	

Connection types
2,3,7,8,40