

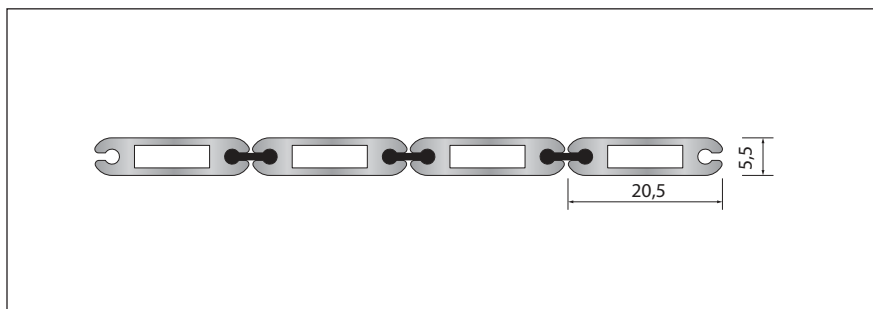
ALUTECOVÉ PROFILY



- **IDEÁLNÍ ŘEŠENÍ PROTI ŽHAVÝM TŘÍSKÁM**
- **ODOLNOST PROTI CHLADICÍ EMULZI**
- **MNOHO TYPŮ PRO RŮZNÉ APLIKACE**

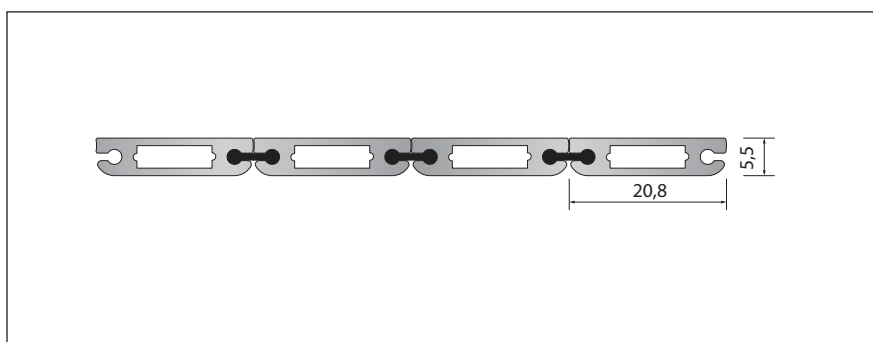
ALUTECOVÉ PROFILY

Tažený hliníkový profil ALUTEC je jeden z nejlepších způsobů ochrany strojů proti třískám a chladicím kapalinám. Jeho nezanedbatelnou funkcí je rovněž snížení možnosti zranění obsluhy stroje. Jednotlivé profily se zařazují za sebe a tvoří tak ucelený kryt, který spojením s interním nebo externím pružinovým motorem poskytuje velice kvalitní ochranné vlastnosti. Tento systém lze doplnit o boční vedení, které zaručuje předem definovaný pojezdový prostor krycího profilu.



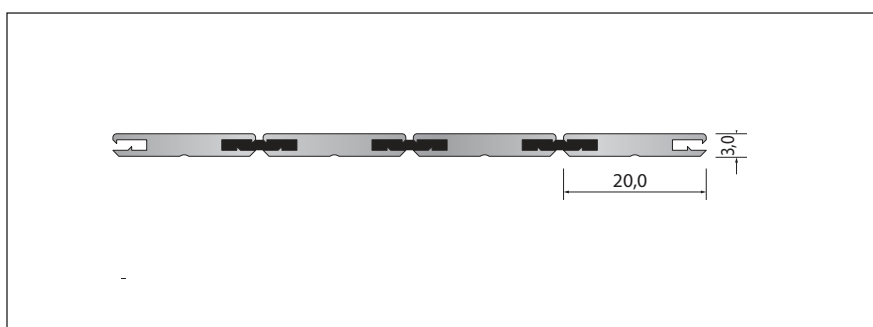
ALUTEC 5.5

- poloměr ohybu 25 mm
- šířka max. 3000 mm
- ohebný na obě strany



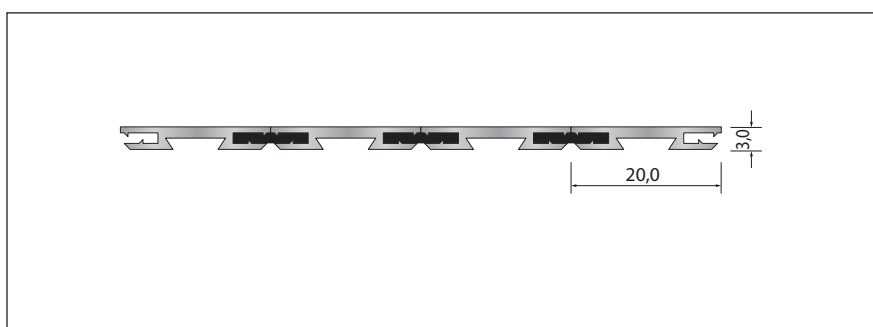
ALUTEC GLK 20

- poloměr ohybu 25 mm
- šířka max. 3000 mm
- snadno stíratelný povrch



ALUTEC 3.0

- poloměr ohybu 25 mm
- šířka max. 3000 mm
- ohebný na obě strany

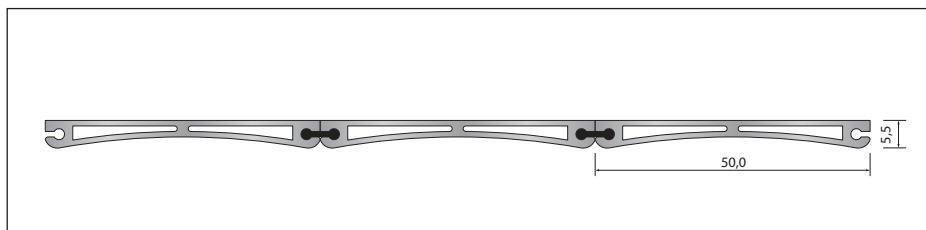


ALUTEC GL 3.0

- poloměr ohybu 25 mm
- šířka max. 3000 mm
- snadno stíratelný povrch

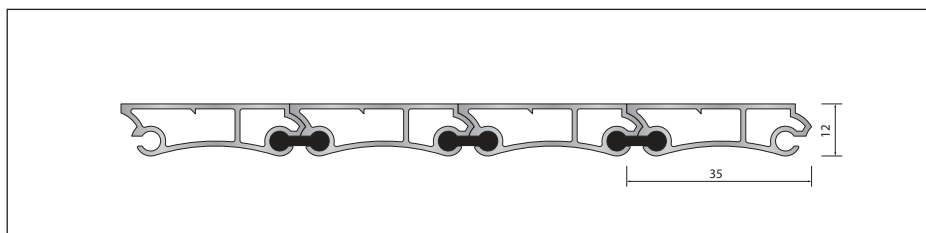
ALUTEC GL 50

- poloměr ohybu 65 mm
- šířka max. 3000 mm
- snadno stíratelný povrch



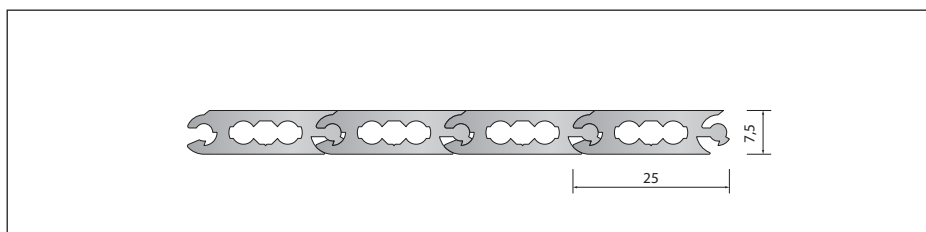
ALUTEC GLK 12.0

- poloměr ohybu 50 mm
- šířka max. 6000 mm
- snadno stíratelný povrch



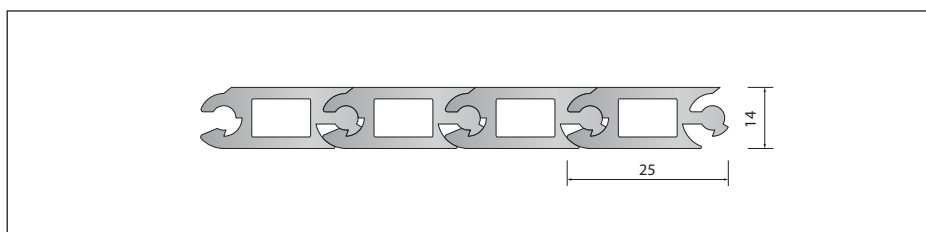
ALUTEC LS 7.5

- poloměr ohybu 40 mm
- šířka max. 3000 mm
- snadno stíratelný povrch



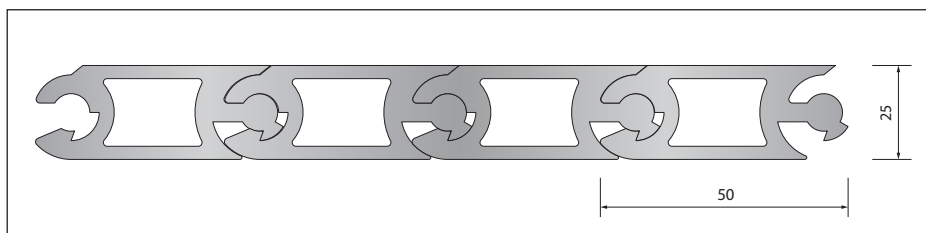
ALUTEC LS 14

- poloměr ohybu 45 mm
- šířka max. 6000 mm
- snadno stíratelný povrch
- pochozí do šířky 750 mm

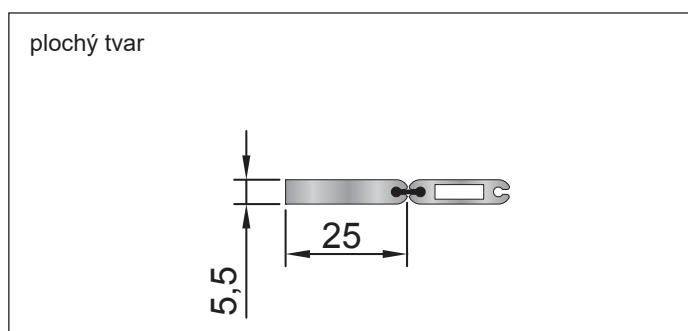
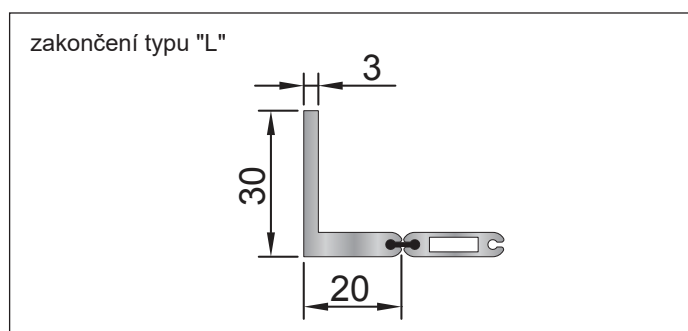


ALUTEC LS 25

- poloměr ohybu 100 mm
- šířka max. 3000 mm
- snadno stíratelný povrch
- pochozí do šířky 2500 mm



Zakončení ALUTECOVÝCH profilů



Pozor: Tyto typy zakončení je možné použít pouze pro ALUTEC 5.5 a ALUTEC GLK 20

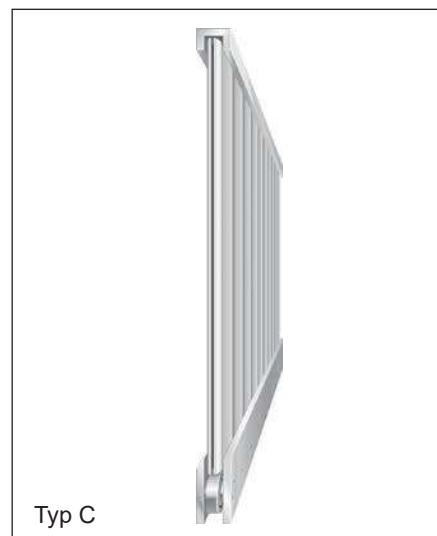
Příklady vedení ALUTECOVÝCH profilů



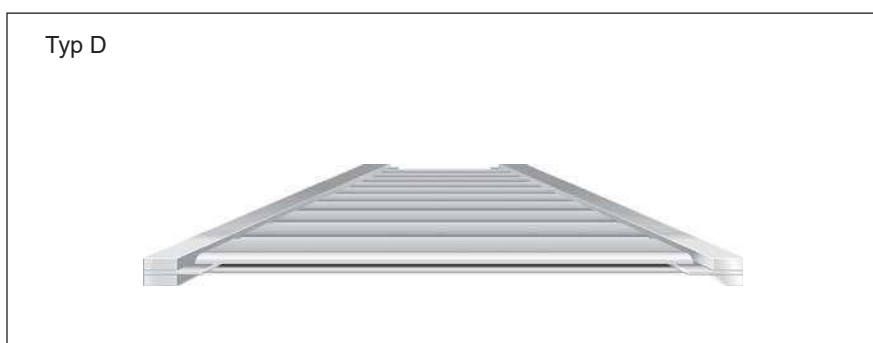
V tomto případě je celá váha ALUTECOVÉHO krytu zavěšena na čepch v horním kluzném vedení. Spodní vedení je určeno pouze k definování pojezdu krytu, aby nedocházelo k jeho vychylování z osy pojezdu.



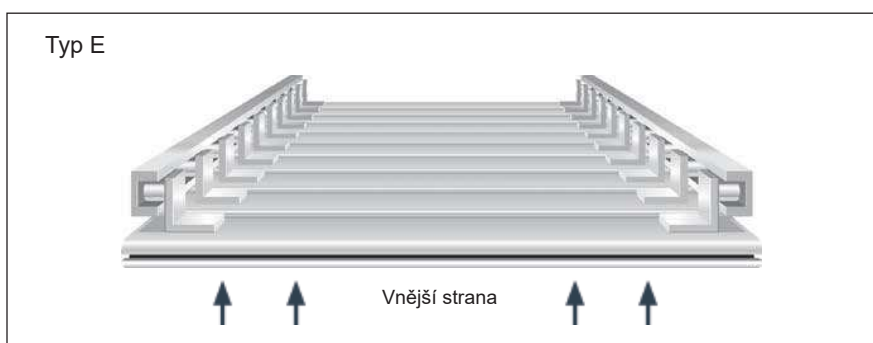
Oproti vedení typu A se liší pouze ve spodním vedení, kde je použito speciálních plastových kluzných elementů, které se velice snadno připevní do předem vyfrézovaných drážek v ALUTECOVÉM profilu. Vedení krytu je poté zajištěno speciálním plechovým vedením. Výhodou tohoto typu vedení je velice snadná, rychlá a levná oprava v případě poškození vedení.



U tohoto typu vedení je celá váha krytu nesena na spodním vedení, které je vybaveno rolnami. Horní vedení slouží k definování správného pojezdu krytu a zabraňuje jeho vyosení.



ALUTECOVÝ kryt je v tomto případě veden po obou stranách speciálními plastovými elementy a vodícím plechem, stejně jako u typu B.



U tohoto typu je ALUTECOVÝ profil vedený pomocí čepů, které jsou na něm navařeny a ty jsou vedeny v kluzném plastovém vedení.

