

DOPORUČENÉ TECHNICKÉ PODMÍNKY

TEPLOTNÍ ROZSAH -30 °C DO +110 °C
--

TOLERANCE PRO ZÁSTAVBOVÉ PROSTORY	
$\varnothing d_1$	f 9
$\varnothing D_1$	H 8
L_1	+ 0,5 -0,0

DRSNOSTI POVRCHU			
		R_a μm	R_z μm
KLUZNÉ PLOCHY	$\varnothing d_1$	0,1 -0,4	4 max
STATICKE PLOCHY	$\varnothing D_1$	1,6 max	10 max
ČELNÍ PLOCHY	L_1	3,2 max	16 max

ZÁSTAVBOVÉ POLOMĚRY [mm]			
PROFIL	$\varnothing d_1$	≤ 19	> 19
MAX. POLOMĚR	C	0,5	1,0
MAX. POLOMĚR	r_1	0,4	

POPIS

Dvojitý (dvojčinný) stírací kroužek A 864 z vysoce oteřuvzdorného polyuretanu je opláštěn kovovým kroužkem s antikorozní ochranou.

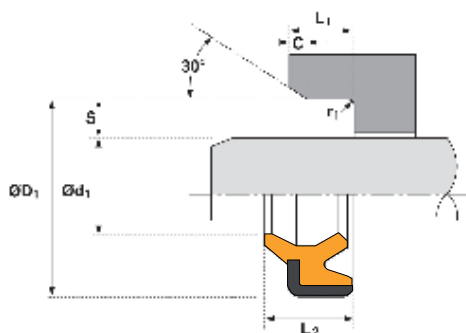
Tento typ je určen k zalisování do axiálně otevřeného zástavbového prostoru. Jednoduchá montáž a možnost použití v lehkých, středních i těžkých aplikacích z něho dělají stírací kroužek mnohostranně využitelný. Jedná se o stírací kroužek přednostně používaný v kombinaci s manžetou S 663, která je optimalizována pro zpětný transport vyvlečeného olejového filmu.

ROZSAH POUŽITÍ

TRVALÁ TEPLOTA	-45 °C do + 110 °C
KLUZNÁ RYCHLOST	do 1,0 m/s

MÉDIA

Stírací kroužky A 864 jsou vhodné pro kapaliny na bázi minerálních olejů. Ve vodních olejových emulzích (HFA, HFB) jsou mezní hranice použití od -20 °C do +40 °C.



MONTÁŽ

Stírací kroužek vložte do náběhu zástavbového prostoru. Aby se nepoškodil stírací břit, použijte pro zalisování pouzdro.

PŘÍKLAD OBJEDNÁVKY

A864 – 35 x 45 x 7/10

Sortiment forem se neustále rozšiřuje. Pokud zde nenajdete Vaše rozměry, zašlete, prosím, dotaz.

Ød ₁	ØD ₁	L ₁	L ₂	S	Číslo formy	Poznámka
25	35	5	8	5	4680506	
30	40	5	8	5	4680606	
30	42	6	9	6	4680706	
30	47	7	10	8,5	4683006	
32	52	8	11	10	4683106	
35	45	7	10	5	4680806	
35	47	7	10	6	4680906	
36	48	7	10	6	4683206	
40	50	5	8	5	4681006	
40	52	7	10	6	4681106	
45	55	7	10	5	4681206	ISO
45	57	7	10	6	4681306	
50	62	7	10	6	4680206	
50	72	8	11	11	4683306	
55	69	8	11	7	4681406	
60	74	8	11	7	4681506	
60	82	11	14	11	4683406	
65	79	8	11	7	4681606	
70	84	8	11	7	4681706	
75	89	8	11	7	4681806	
80	94	8	11	7	4681906	
85	99	8	11	7	4682006	
90	104	8	11	7	4682106	
95	109	8	11	7	4682206	
100	114	8	11	7	4682306	
110	126	9	12	8	4682406	
120	136	9	12	8	4682506	
130	146	9	12	8	4682606	
135	155	10	14	10	4683506	
140	160	10	14	10	4682706	
150	170	10	14	10	4682806	
160	180	10	14	10	4682906	