

DOPORUČENÉ TECHNICKÉ PODMÍNKY

TEPLOTNÍ ROZSAH -30 °C DO +100 °C
v max 4,0 m/s

TOLERANCE PRO ZÁSTAVBOVÉ PROSTORY	
Ød ₁	f 9
ØD ₁	H 11
ØD ₂	H 11
L ₁	+0,2 -0,0

DRSNOSTI POVRCHU			
		R _a µm	R _t µm
KLUZNÉ PLOCHY	Ød ₁	0,1 -0,4	4
STATICKÉ PLOCHY	ØD ₁ , ØD ₂	1,6	10
ČELNÍ PLOCHY	L ₁	3,2	16

ZÁSTAVBOVÉ POLOMĚRY [mm]				
PROFIL	Ød ₁	do 70 mm	do 170 mm	nad 170 mm
MAX. POLOMĚŘ	r ₁	0,4	0,4	0,4
MAX. POLOMĚŘ	r ₂	0,5	1,2	1,6

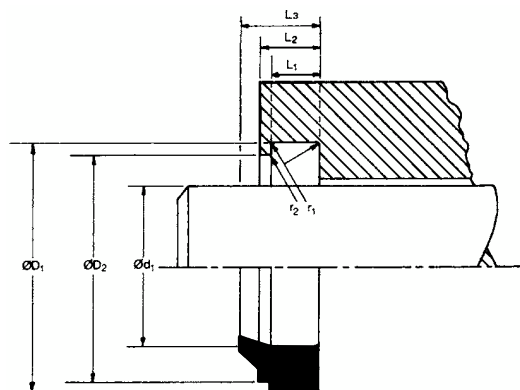
POPIS

Stírací kroužky z NBR standardní série A 34 chrání hydraulický válec před vnikáním nečistot a cizích těles. Na jejich dobré účinnosti podstatně závisí životnost těsnění, vedení, i stav pístnice.

Stírací kroužky typu A 34 se vyrábějí z pryže, zvláště odolné proti opotřebení. Tvrdost je zvolena tak, aby částice nečistot byly bezpečně setřeny a přesto byl pro vedení a těsnění uchován nutný tenký mazací film. Zástavbové drážky pro tento stírací kroužek nevyžadují úzké tolerance, čímž je umožněna cenově výhodná výroba drážek.

MÉDIA

Stírací kroužky jsou vhodné pro kapaliny na bázi minerálních olejů trvale od -30 °C do +100 °C, pro kapaliny HFA, HFB do +60 °C. Krátkodobě lze připustit provozní teploty do -40 °C. Jiná složení materiálu pro teploty od -60 °C do +200 °C a pro použití v těžko zápalných kapalinách na esterové nebo syntetické bázi na požádání.



MONTÁŽ

Stírací kroužky A 34 se montují do uzavřených drážek. Při montáži se tvarují oválně a nasadí se do drážky.

PŘÍKLAD OBJEDNÁVKY

A 34 - 50 x 58 x 4/7

Většina rozměrů této řady se dá nahradit modernějším stíracím kroužkem řady A 834

Sortiment forem se neustále rozšiřuje. Pokud zde nenajdete Vaše rozměry, zašlete, prosím, dotaz.

Ød ₁	ØD ₁	ØD ₂	L ₁	L ₂	L ₃	Poznámka
10	18	16	4,0	5	7	
12	20	18	4,0	5	7	
14	22	20	4,0	5	7	
16	24	22	4,0	5	7	
18	26	24	4,0	5	7	
20	28	26	4,0	5	7	
22	30	28	4,0	5	7	
25	33	31	4,0	5	7	
28	36	34	4,0	5	7	
30	38	36	4,0	5	7	
32	40	38	4,0	5	7	
35	43	41	4,0	5	7	
36	44	42	4,0	5	7	
40	48	46	4,0	5	7	
42	50	48	4,0	5	7	
45	53	51	4,0	5	7	
50	58	56	4,0	5	7	
55	63	61	4,0	5	7	
56	64	62	4,0	5	7	
60	68	66	4,0	5	7	
63	71	69	4,0	5	7	
70	78	76	4,0	5	7	
75	83	81	4,0	5	7	
80	88	86	4,0	5	7	
85	93	91	4,0	5	7	
90	98	96	4,0	5	7	
100	108	106	4,0	5	7	
110	118	116	4,0	5	7	
125	137	134	5,5	7	10	
130	142	139	5,5	7	10	
140	152	149	5,5	7	10	