

### DOPORUČENÉ TECHNICKÉ PODMÍNKY

**TEPLOTNÍ ROZSAH -45 °C DO +110 °C**

#### TOLERANCE PRO ZÁSTAVBOVÉ PROSTORY

Ød <sub>1</sub>	f9
ØD <sub>1</sub>	H11
ØD <sub>2</sub>	H11
L <sub>1</sub>	+0,2 -0
h	+0,1 -0

#### DRSNOSTI POVRCHU

		Ra µm	Ra µm
KLUZNÉ PLOCHY	Ød <sub>1</sub>	0,1 - 0,4	4 max.
STATICKE PLOCHY	ØD <sub>1</sub> , ØD <sub>2</sub>	1,6 max.	10 max.
ČELNÍ PLOCHY	L <sub>1</sub>	3,2 max.	16 max.

#### ZÁSTAVBOVÁ ZKOSEŇÍ A POLOMĚRY [mm]

PROFIL	Ød <sub>1</sub>	≤ 50 mm	≤ 90 mm	≤ 200 mm	přes 200 mm
MAX. POLOMĚŘ	r <sub>1</sub>	0,4	0,4	0,4	0,8
MAX. POLOMĚŘ	r <sub>2</sub>	0,2	0,4	0,6	0,8

### POPIS

Dvojitý (dvojitý) stírací kroužek A 844 z vysoce oteřuvzdorného polyuretanu PU 361 byl vyvinut pro nasazení v hydraulických válcích stavebních a zemních strojů.

Jedná se o stírací kroužek přednostně používaný v kombinaci s manžetou S 663, která je optimalizována pro zpětný transport vyvlečeného olejového filmu. Zvláštností je přídavný vnější břit s funkcí „deštníku“. To má za následek ochranu drážky proti vnikání nečistot okolo stíracího kroužku a zabránění koroze vnitřních částí hydraulického válce.

### ROZSAH POUŽITÍ

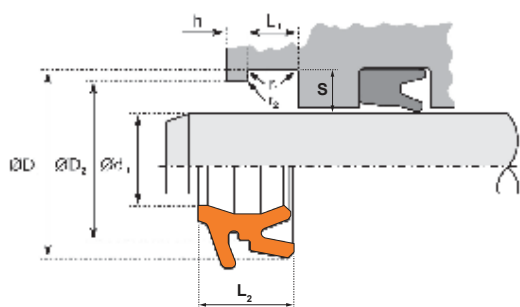
Trvalá teplota	-30 °C do +100 °C
Kluzná rychlost	do 4,0 m/s

### MÉDIA

Stírací kroužky A 844 jsou vhodné pro kapaliny na bázi minerálních olejů. Ve vodních olejových emulzích (HFA, HFB) jsou mezní hranice použití od -20 °C do +40 °C.

### MONTÁŽ

Stírací kroužky A 844 se montují do uzavřených drážek. Při montáži se tvarují oválně a nasadí do drážky.



#### MONTÁŽ

Stírací kroužky A844 se montují do uzavřených drážek. Při montáži se tvarují oválně a nasadí do drážky.

#### PŘÍKLAD OBJEDNÁVKY

A844 – 30 x 38 x 5/9

Sortiment forem se neustále rozšiřuje.  
 Pokud zde nenajdete Vaše rozměry,  
 zašlete, prosím, dotaz.

Ød <sub>1</sub>	ØD <sub>1</sub>	ØD <sub>2</sub>	L <sub>1</sub>	L <sub>2</sub>	h	Deštník Ø	S	Číslo formy
16	22	19	4	7	1	28	3	4826406
18	24	21	4	7	1	30	3	4848606
20	26	23	4	7	1	32	3	4827606
25	31	28,8	4	7	1	37	3	4805206
28	36	33	5	9	1,2	42	4	4833106
30	38	35	5	9	1,2	44	4	4803706
32	40	37	5	9	1,2	46	4	4827706
35	43	40	5	9	1,2	49	4	4805306
36	44	41	5	9	1,2	50	4	4833206
40	48	45	5	9	1,2	54	4	4794006
45	53	50	5	9	1,2	59	4	4800006
50	58	55	5	9	1,2	64	4	4803606
55	65	62	6	11,5	1,6	72	5	4805406
60	70	67	6	11,5	1,6	77	5	4799506
63	73	70	6	11,5	1,6	80	5	4833306
65	75	72	6	11,5	1,6	82	5	4805506
70	80	77	6	11,5	1,6	87	5	4805606
75	85	82	6	11,5	1,6	92	5	4805706
80	90	87	6	11,5	1,6	97	5	4805806
85	95	92	6	11,5	1,6	102	5	4805906
90	100	97	6	11,5	1,6	107	5	4806006
105	120	115	9,5	17	2,5	126	7,5	4800400