

Hřídelové těsnění plní dvě funkce - statickou těsnost a dynamickou těsnost.

STATICKÁ TĚSNOST

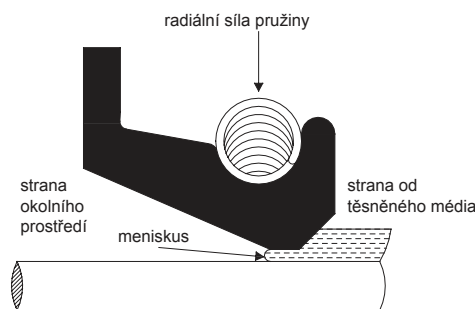
Statickou těsnost zajišťuje vnější plášť v zástavbovém prostoru. Vnější plášť musí zároveň umožnit pevné usazení v drážce a snadnou montáž. Tyto požadavky nejlépe splňuje celopryžové provedení typu A, AS. Pryžovou úpravou vnějšího povrchu je zajištěno utěsnění také u dělených zástavbových prostorů, zástavbových prostorů se zvýšenou tepelnou roztažností a také plyných nebo řídkých médií, které kladou zvýšené nároky na statickou těsnost.

U typů s kovovým pláštěm jsou kladeny zvýšené požadavky na rozměrovou a povrchovou toleranci úložného prostoru. Jsou používány všude tam, kde je potřeba zajistit pevné a přesné uložení. V případě nepřesného zástavbového prostoru či výskytu vrypů či jiného poškození od předchozí montáže je nutno k zajištění těsnosti použít těsnicí hmotu.

DYNAMICKÁ TĚSNOST

Nejdůležitější oblast funkce hřídelového těsnění je na povrchu rotující hřídele. Tuto těsnost zajišťuje těsnicí břit.

Těsnicí efekt je dosažen předpětím břitu na hřídeli. Vnitřní průměr těsnicího břitu je vždy menší než průměr hřídele. Tažná pružina se spolu s pružností těsnicího břitu podílí na vzniku přitlaku rovnoměrným rozložením radiální síly po celém obvodu. Během rotace vzniká pod těsnicím břitem tzv. meniskus, která zaručuje těsnost a zároveň ulpívání těsněného média mezi břitem a povrchem hřídele. Tím dochází k mazání, odvodu tepla ze styčné plochy a prodloužení životnosti.

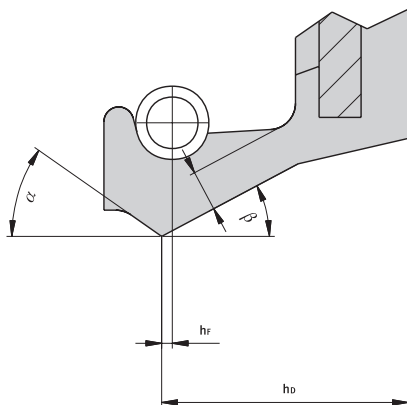


Důležitými charakteristikami těsnicího břitu je vzdálenost středu tažné pružiny od těsnicí hrany, úhel těsnicího břitu (na vnitřní a vnější straně) a jeho délka.

Vzdálenost vertikální osy pružiny od těsnicí hrany se pohybuje v rozmezí $h_F = 0,1 - 1,2$ mm. Pokud je pozice pružiny od těsnicí hrany příliš malá, může to zapříčinit překlopení těsnicího břitu. Naopak příliš velká vzdálenost způsobí významné prohnutí břitu a negativně ovlivní šířku kluzných ploch, těsnost a opotřebení.

Úhel těsnicího břitu se liší na vnější a vnitřní straně. Na vnitřní straně (směrem k těsněnému médiu) se úhel α pohybuje mezi $40^\circ - 60^\circ$ a břit je zde strmější. Naopak na vnější straně je úhel β ostřejší, v rozmezí $12^\circ - 30^\circ$, a břit je zde pozvolna. Rozdíl těchto úhlů způsobuje rozložení radiální síly směrem ke straně těsněného média a vytvoření principu menisku. Zároveň důsledkem kapilarity zůstává médium utěsněno také při zastavení rotace hřídele.

Délka těsnicího břitu h_D ovlivňuje jeho schopnost kopírovat povrch rotující hřídele při výskytu házivosti či nesouososti. S rostoucí obvodovou rychlostí a nižší tolerancí těchto parametrů hřídele prakticky lineárně roste schopnost vyrovnat tyto negativní jevy s rostoucí délkou těsnicího břitu. Na druhé straně odolnost vůči tlakovému spádu lze zvýšit snížením délky břitu. Tyto dva požadavky jsou navzájem protichůdné a je potřeba volit vhodné řešení vzhledem k požadavkům dané aplikace.



Průměr hřídele [mm]	Šířka přední plochy těsnicího břitu [mm]	Šířka zadní plochy těsnicího břitu [mm]
do 50	0,5	1,2
50 až 120	0,8	1,5
nad 120	1,0	2,0

V tabulce jsou stanoveny šířky kontaktních ploch těsnicího břitu dle DIN 3761, část 4: